



中华人民共和国国家标准

GB/T 7284—2016
代替 GB/T 7284—1998

框 架 木 箱

Wooden framed case

2016-02-24 发布

2016-05-15 实施

中华人民共和国国家质量监督检验检疫总局
中国国家标准化管理委员会 发布

目 次

| | |
|-------------------------------------|----|
| 前言 | Ⅲ |
| 1 范围 | 1 |
| 2 规范性引用文件 | 1 |
| 3 分级 | 1 |
| 4 类型 | 2 |
| 5 基本要求 | 3 |
| 5.1 材料 | 3 |
| 5.2 顶盖载荷与堆码载荷 | 5 |
| 5.3 间隙 | 5 |
| 5.4 框架木箱尺寸的表示方法 | 5 |
| 5.5 内装物的固定 | 6 |
| 5.6 装卸作业 | 6 |
| 6 结构与尺寸 | 6 |
| 6.1 底座 | 6 |
| 6.2 侧面和端面 | 12 |
| 6.3 顶盖 | 27 |
| 7 钢钉和螺栓的使用方法 | 34 |
| 7.1 钉钉的方法 | 34 |
| 7.2 螺栓及六角头木螺钉的使用方法 | 35 |
| 8 组装方法 | 36 |
| 8.1 端面和侧面在底座上的组装 | 36 |
| 8.2 端面与侧面的组装 | 36 |
| 8.3 顶盖的组装 | 36 |
| 9 试验与检验 | 39 |
| 9.1 试验 | 39 |
| 9.2 检验 | 39 |
| 附录 A (资料性附录) 框架木箱中一些构件的设计计算方法 | 40 |

前 言

本标准按照 GB/T 1.1—2009 给出的规则起草。

本标准代替 GB/T 7284—1998《框架木箱》，与 GB/T 7284—1998 相比，主要内容变化如下：

- 扩大了框架木箱的最大尺寸和内装物的最大质量范围；
- 增加并修改了规范性引用文件的内容；
- 增加了框架木箱按流通环境条件的分级方法；
- 木箱用木材增加了单板层积材；
- 修改了顶盖载荷与堆码载荷的规定；
- 修改了立柱和辅助立柱尺寸的计算公式，并修改了相关的图表；
- 删除了防护方法一章；
- 修改了有关检验试验的规定；
- 删除并修改了部分试验方法。

本标准由全国包装标准化技术委员会(SAC/TC 49)提出并归口。

本标准主要起草单位：成都东友包装有限公司、深圳职业技术学院、大连经济技术开发区恒洋包装有限公司、机械科学研究总院。

本标准主要起草人：黄雪、蔡少龄、吕忠东、严尧、刘福全、王玉鑫。

本标准所代替标准的历次版本发布情况为：

- GB/T 7284—1987、GB/T 7284—1998。

框 架 木 箱

1 范围

本标准规定了框架木箱的分级、类型、基本要求、结构与尺寸、钢钉和螺栓的使用方法、组装方法和试验与检验。

本标准适用于内装物质量在 0.5 t~40 t,箱的外尺寸在长 12.0 m 以下、宽 5.0 m 以下、高 5.0 m 以下的框架木箱的设计、生产制造与检验。

当框架木箱的内装物质量或尺寸超过本适用范围时,也可参照本标准的规定进行设计。

2 规范性引用文件

下列文件对于本文件的应用是必不可少的。凡是注日期的引用文件,仅注日期的版本适用于本文件。凡是不注日期的引用文件,其最新版本(包括所有的修订单)适用于本文件。

- GB/T 41 六角螺母 C 级
- GB/T 95 平垫圈 C 级
- GB/T 102 六角头木螺钉
- GB/T 897 双头螺柱 $b_m=1 d$
- GB/T 953 等长双头螺柱 C 级
- GB/T 1931 木材含水率测定方法
- GB/T 4857(所有部分) 包装 运输包装件基本试验
- GB/T 5398 大型运输包装件试验方法
- GB/T 5780 六角头螺栓 C 级
- GB/T 5781 六角头螺栓 全螺纹 C 级
- GB/T 6170 1 型六角螺母
- GB/T 7350 防水包装
- GB/T 12626.2 湿法硬质纤维板 第 2 部分:对所有板型的共同要求
- GB/T 18926 包装容器 木构件
- GB/T 20241 单板层积材
- GB/T 24311 组合式包装箱用胶合板
- GB/T 25820 包装用钢带
- YB/T 5002 一般用途圆钢钉

3 分级

框架木箱按流通环境条件分为以下两级:

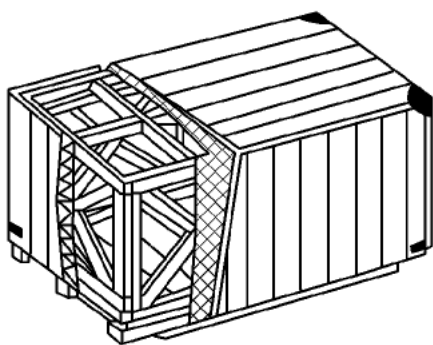
- 一级:主要用于流通环境复杂,转载次数多,流通过程中可能遭受到较大的外力危害时;
- 二级:主要用于流通环境较好,转载次数少,流通过程中可能遭受的外力不大的情况时。

4 类型

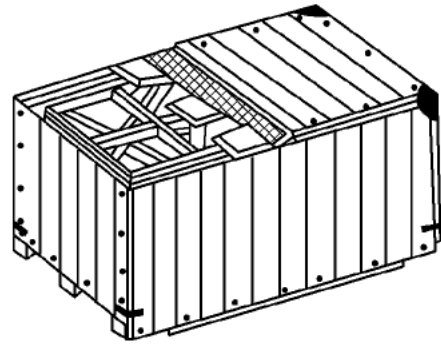
框架木箱按其箱板的铺法、组装方式等分为以下三类六种型式(见表 1),其结构型式如图 1 所示。

表 1 框架木箱的型式

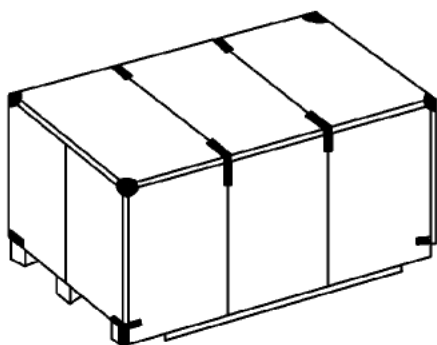
| 类型 | | 箱板的铺法 | 组装方式 | 适用范围 |
|-----|------|--------|------|---|
| 1 类 | 1A 型 | 木板封闭箱 | 钢钉组装 | 用于需要防水、防潮等防护的内装物,或需防止内装物脱落时。 螺栓组装是在需要容易开箱或再组装时使用 |
| | 1B 型 | | 螺栓组装 | |
| 2 类 | 2A 型 | 胶合板封闭箱 | 钢钉组装 | |
| | 2B 型 | | 螺栓组装 | |
| 3 类 | 3A 型 | 木板花格箱 | 钢钉组装 | 用于不需防水、防潮等防护的内装物。 螺栓组装是在需要容易开箱或再组装时使用 |
| | 3B 型 | | 螺栓组装 | |



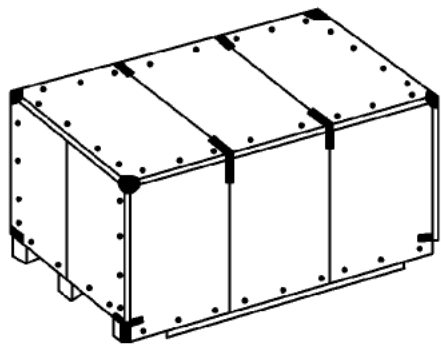
a) 1A 型



b) 1B 型



c) 2A 型



d) 2B 型

图 1 框架木箱结构型式示例

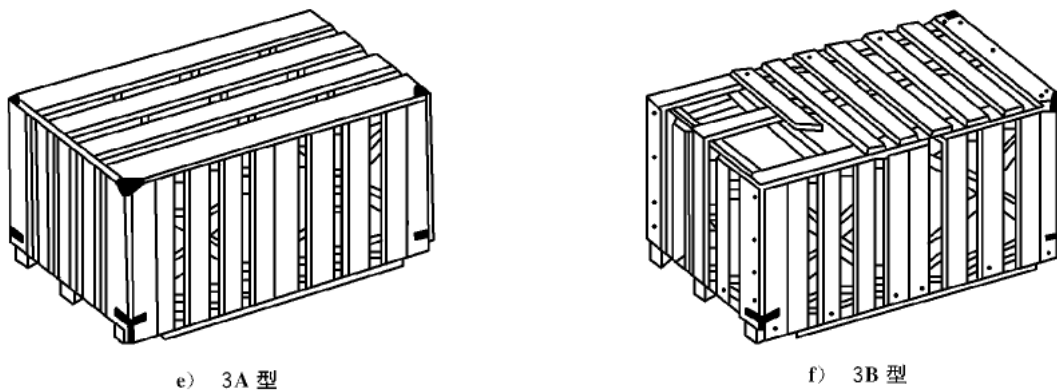


图 1 (续)

5 基本要求

5.1 材料

5.1.1 木材

5.1.1.1 种类

框架木箱用材以落叶松、松木、桦木、榆木、枫杨、荷木等为主,也可以使用强度相同或更大的树种,包括符合 GB/T 20241 规定的结构用单板层积材(LVL)。

5.1.1.2 含水率

木材的含水率一般不大于 20%,但滑木、辅助滑木、3 类箱用木材的含水率不大于 24%。

5.1.1.3 缺陷

木材的允许缺陷限度按 GB/T 18926 的规定。

5.1.1.4 尺寸偏差

木构件的宽度与厚度尺寸偏差按表 2 的规定。

表 2 木构件的宽度与厚度尺寸偏差

单位为毫米

| 尺寸范围 | 偏差 |
|----------------------|---------|
| ≤ 20 | -1+2 |
| $> 20 \sim \leq 100$ | ± 2 |
| > 100 | ± 3 |

5.1.1.5 木材的许用强度

木箱用木材的许用强度按表 3 的规定。

表 3 木材的许用强度

单位为兆帕

| 抗弯强度/ f_b | (顺纹)抗压强度/ f_c | (顺纹)抗拉强度/ f_t |
|---|-----------------|-----------------|
| 11.0 | 7.0 | 14.0 |
| 注：本标准所规定的构件尺寸是根据本表的许用强度计算出的公称尺寸。对于实际使用的树种可根据其许用强度与本表的许用强度之比，改变其使用量或构件尺寸（许用强度等于试验强度除以安全系数，抗弯与抗拉的安全系数为 7，抗压的安全系数为 5.5）。 | | |

5.1.1.6 木材的防虫害处理

必要时，应按有关规定对木材(LVL 除外)进行药物熏蒸、高温加热等防虫害处理。

5.1.2 胶合板

胶合板一般选用 GB/T 24311 中规定的合格品或性能与之同等以上的其他胶合板。

5.1.3 纤维板

纤维板一般应符合 GB/T 12626.2 的规定。

5.1.4 金属件

5.1.4.1 钢钉

钢钉按 YB/T 5002 的规定，根据情况也可以使用涂胶钉、倒刺钉、托盘钉、自动钉钉机用钉及 U 型钉等。

5.1.4.2 螺栓、螺母和垫圈

螺栓按 GB/T 102、GB/T 5780、GB/T 5781、GB/T 953、GB/T 897 的规定；螺母按 GB/T 41、GB/T 6170 的规定；垫圈按 GB/T 95 的规定。

5.1.4.3 钢带

钢带的最小宽度为 16 mm，最小厚度为 0.45 mm，其质量应符合 GB/T 25820 的规定。

5.1.4.4 护棱和护角

护棱和护角的材质与钢带相同，必要时可进行防锈处理，护棱的宽度不小于 19 mm，厚度不小于 0.5 mm，折弯长度不小于 100 mm，护角的厚度不小于 0.5 mm，底边的长度不小于 140 mm，其形状如图 2 所示。

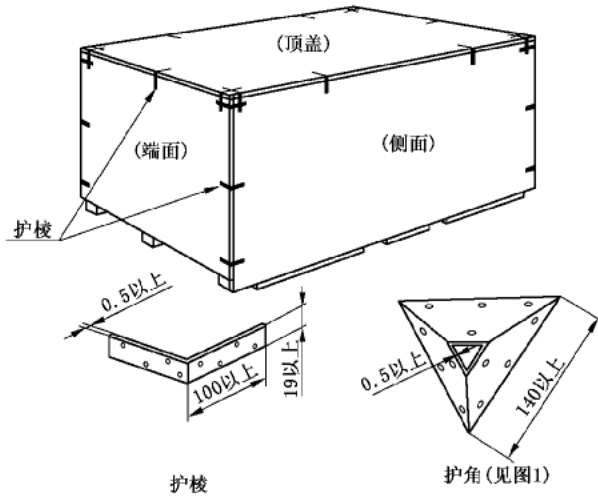


图 2 护棱和护角

5.1.4.5 其他金属配件

根据需要可采用其他金属配件,如金属制通风罩、铁梁承、起吊保护铁、各种紧固件及加强构件等。

5.2 顶盖载荷与堆码载荷

5.2.1 顶盖载荷

作用于横梁的顶盖载荷按顶盖面积计算,一级为 4.5 kPa,二级为 3.0 kPa。

5.2.2 堆码载荷

作用于侧面的堆码载荷按内装物的质量规定如表 4 所示。

表 4 堆码载荷

| 内装物质量/t ≤ | 堆码载荷/kPa |
|--------------|------------|
| 10.0 | 10.0(6,7) |
| 20.0 | 15.0(10.0) |
| 40.0 | 20.0(13.3) |

注: ○中的数值为二级框架木箱的载荷。

5.3 间隙

为防止内装物因接触木箱内面而引起损伤,设计时应留出适当间隙或可在其间充填缓冲材料。

5.4 框架木箱尺寸的表示方法

框架木箱的尺寸用内尺寸或外尺寸表示,内尺寸按如下规定:

内长:端面立柱内面之间的距离;

内宽:侧面立柱内面之间的距离;

内高:侧面上、下框木外缘之间的距离。

外尺寸可根据框架木箱的内尺寸和框架木箱的结构进行推算。

5.5 内装物的固定

内装物应用螺栓等紧固件和/或压杠、挡块、撑杆、钢带、钢丝等牢牢固定。内装物与加固材料的接触部分要用缓冲材料保护,固定部位的选择要考虑对内装物的影响。

5.6 装卸作业

底座在装上内装物而未装侧面和端面之前,不得单靠底座进行起吊等装卸作业。

6 结构与尺寸

6.1 底座

6.1.1 结构

底座一般由滑木、端木、枕木、底板和辅助滑木组成,其基本结构如图3~图6所示。

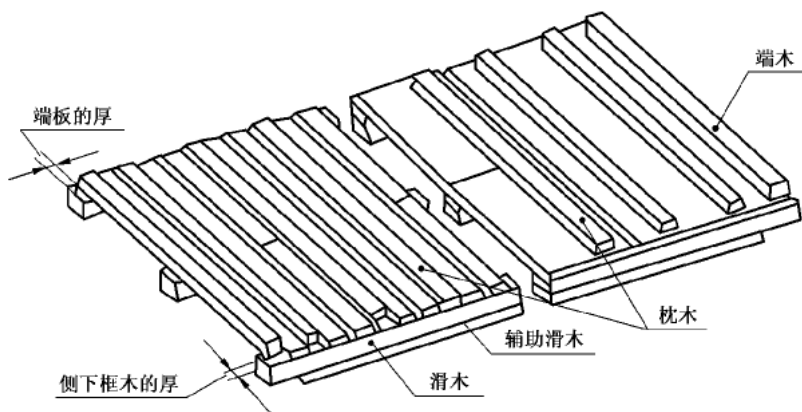


图3 底座(左边是1类箱用、右边是2类箱用)

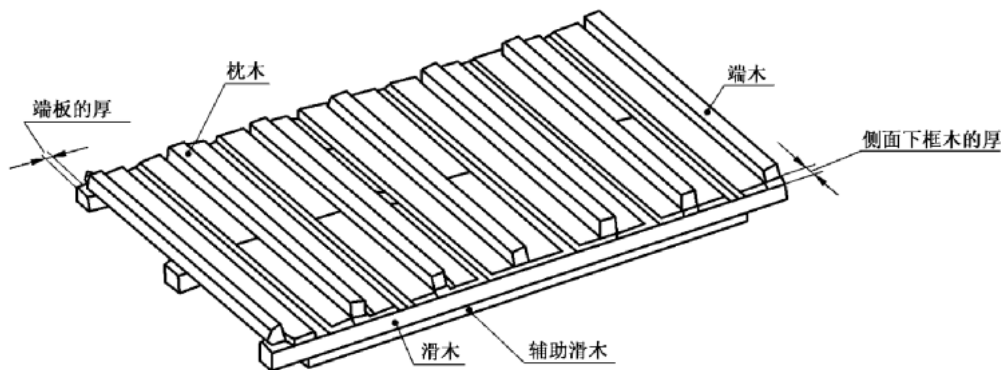


图4 底座(3类箱用)

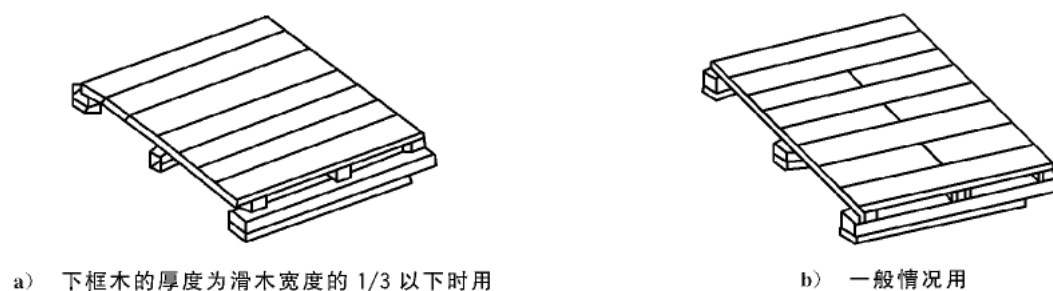


图 5 底座(适用于内装物为小型多件物品)

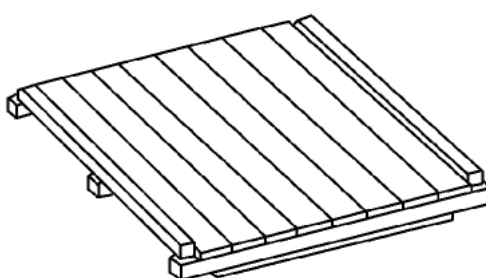


图 6 底座(底板兼枕木)

6.1.2 滑木

6.1.2.1 滑木尺寸按表 5 的规定。

6.1.2.2 滑木一般应均匀排布,但若内装物需用螺栓固定在滑木上,限于螺栓的位置,滑木的位置可适当偏移。滑木的中心距一般不大于 1 200 mm。需用叉车横向进叉装卸时,滑木的中心距应不大于 1 000 mm(内装物质量为 1 500 kg 以下时,应不大于 800 mm),超过规定时中间要增加相同截面尺寸或相同厚度的滑木。

6.1.2.3 滑木尽量采用一根整木,若长度不够,应按图 7 的规定对接,但对接的位置应避开滑木长度的中心处,而且各滑木的对接位置应左右错开。滑木宽度为 90 mm 以下时用 M10 螺栓对接,超过 90 mm 时用 M12 螺栓对接。

6.1.2.4 用滚杠装卸时,在滑木的两端切成 45°的导角,其切去的厚度不得超过滑木厚的 1/2,滑木的两端不得突出端板之外。

6.1.3 辅助滑木

6.1.3.1 辅助滑木用钢钉钉在滑木的底部,钢钉钉成两列交错排列,同一列中钢钉的间距不大于 300 mm。对于厚的辅助滑木或垫木可使用螺栓固定在滑木上。

6.1.3.2 辅助滑木的厚度按表 5 的规定,其宽度应不小于滑木宽度的 80%。允许辅助滑木在其长度方向上对接。辅助滑木的两端应分别距滑木两端 200 mm 或不大于滑木长的 10%,但也可根据内装物的形状或质心位置适当调整。

6.1.3.3 辅助滑木上设叉车叉孔时,其结构尺寸按图 8 和表 6 的规定。框架木箱中部设挂绳索口时,按图 9 的规定。需用滚杠装卸时,辅助滑木的两端应切成 45°的导角,其切口处应钉两个以上的钉子。

6.1.4 端木

端木用螺栓或钢钉安装在滑木上。2类箱的端木应安装在胶合板底板之上,端木外侧距滑木端部的距离等于端板的厚度,端木的尺寸及其与滑木联接用螺栓的直径按表7的规定,端木的长度与箱的内宽相同。

6.1.5 底板

6.1.5.1 底板的厚度按表5的规定,底板兼枕木用时,其厚度按6.1.6的规定。1类箱底板的宽度不小于120 mm,2类箱底板的宽度不小于200 mm,3类箱底板的板宽不小于150 mm。

6.1.5.2 底板用钢钉安装在滑木上。底板的铺法如下:

- a) 为通风和排水,1类和2类箱的底板应留有间隙,但间隙不大于10 mm;对于3类箱,底板的间距不大于200 mm;
- b) 底板在其长度方向上一般为整板,但30%以下的底板可在中间滑木上对接;
- c) 2类箱也可以用1类箱的底板。

单位为毫米

表 5 各构件的尺寸

| 内装物 质量 t, \leq | 滑 木 | | 端 木 (宽×厚) | 辅助滑 木厚° \geq | 底板厚 | | 箱板厚 | | 顶 板 厚 | | | | | | | |
|------------------------|------------------------|----------------------------------|------------------|----------------------|------------|------------|------------|------------|-----------------------|------------|------------|-------------|------------|------------|------------|-----|
| | 箱的 内长° m, \leq | 尺寸 (宽×厚) | | | 木板 | 胶合板 | 木板 | 胶合板 | 箱的 内宽 m, \leq | 1 型 | | 2 型 | | 3 型 | | |
| | | | | | | | | | A 型 | B 型 | 内顶板 | A 型和 B 型 | A 型 | 外顶板 | B 型 | 内顶板 |
| 0.7 | 3.6 | 90×45 ^b | 90×45 或 60×60 | 24 | 6 | 15 | 9 | 15 | 18 (15) | 12 | 12 | 9 | 18 (15) | 15 | 12 | 12 |
| 1.0 | | 100×50 ^b | | | | | | | | | [胶合板 4] | | | | | |
| 1.5 | | 90×60 | | | | | | | | | | | | | | |
| 2.0 | | 75×75 或 120×60 ^c | 75×75 | 30 | 9 | 18 (15) | | | | | | | | | | |
| 3.0 | 5.0 | 90×90 | | | | | | | | | | | | | | |
| 4.0 | 4.5 | | 90×90 | 40 | | | | | | | | | | | | |
| 5.0 | 6.0 | 100×100 或 150×75 ^d | | | | | | | | | | | | | | |
| 7.5 | 5.0 | | | | | | | | | | | | | | | |
| 10.0 | 8.0 | 120×120 | 100×100 | 50 | | | | | | | | | | | | |
| 12.5 | 7.0 | | | | | | | | | | | | | | | |
| 15.0 | 9.0 | 150×150 | 120×120 | 60 | 12 (9) | 21 (18) | 12 (9) | 21 (18) | 21 (18) | 12 (18) | 12 (18) | 15 (12) | 21 (18) | 21 (18) | 12 | 12 |
| 17.5 | 8.0 | | | | | | | | | | | | | | | |
| 20.0 | 7.0 | | | | | | | | | | | | | | | |
| 25.0 | 9.0 | 180×180 | 150×150 | | | | | | | | | | | | | |
| 30.0 | 8.0 | | | | | | | | | | | | | | | |
| 35.0 | 7.0 | | | | | | | | | | | | | | | |
| 40.0 | 10.0 | 210×210 | 180×180 | 75 | 15 (12) | 24 (21) | 15 (12) | 24 (21) | 24 (21) | 15 (12) | 15 (12) | | 24 (21) | 24 (21) | 18 (15) | 12 |

注：() 内的板厚适用于 2 级流通环境。

^a 箱的内长超过表中给定的范围时,可采用大一档尺寸的滑木,或缩短起吊点之间的距离,使之小于给定的范围。

^b 仅用于 A 型箱,B 型箱的滑木厚度不小于 60 mm。

^c 下框木的厚度为 40 mm 或 45 mm 时用。

^d 下框木的厚度为 50 mm 或 60 mm 时用。

^e 设叉车货叉的插口,或在箱的中部设挂绳索口时,辅助滑木的厚度按图 8、表 5 或图 9 的规定。

^f 箱的内宽超过 2.4 m 时,用厚一档的顶板。

^g 箱的内宽超过 3.0 m 时,用() 内的板厚。

表 6 叉孔的尺寸

单位为毫米

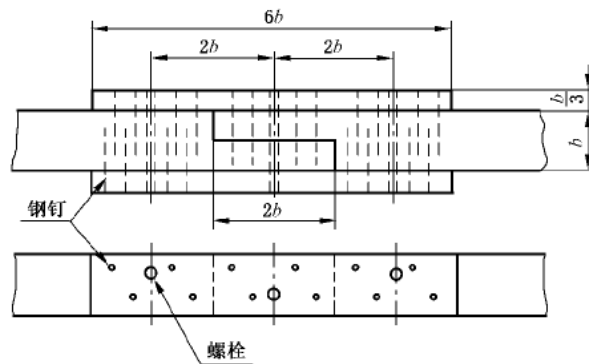
| 包装件总质量/t | a, \leq | b, \geq | c, \geq | d, \leq |
|---------------------|-----------|-----------|-----------|-----------|
| ≤ 3 | 950 | 300 | 45 | 650 |
| $> 3 \sim \leq 7$ | 1 400 | 300 | 60 | 1 100 |
| $> 7 \sim \leq 10$ | 1 600 | 400 | 75 | 1 100 |
| $> 10 \sim \leq 15$ | 1 800 | 400 | 90 | 1 100 |
| $> 15 \sim \leq 20$ | 2 000 | 400 | 100 | 1 200 |

表 7 安装端木用的螺栓

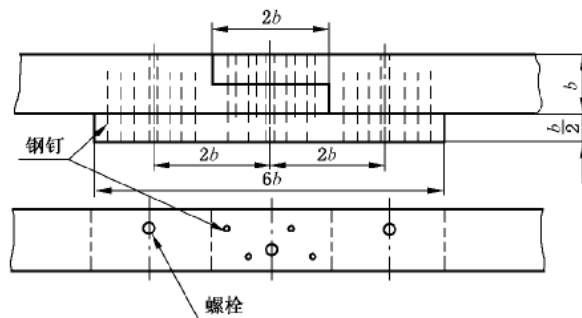
单位为毫米

| 端木的尺寸 (宽×厚) | 螺栓的直径 | 端木的尺寸 (宽×厚) | 螺栓的直径 |
|----------------|-----------------|----------------|-------------|
| 90×45 或 60×60 | 10 ^a | 120×120 | 16 |
| 75×75 | | 150×150 | 16 或 12×2 个 |
| 90×90 | 12 | 180×180 | 20 或 16×2 个 |
| 100×100 | | 210×210 | |

^a 端木的尺寸为 90×45 时可以用钢钉代替螺栓。

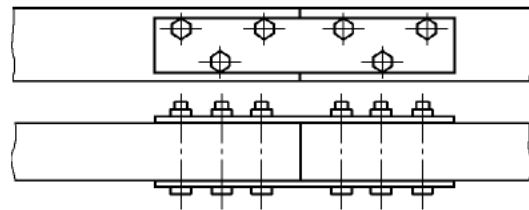


a) 用木板对接(中间滑木)



b) 用木板对接(两侧滑木)

图 7 滑木的对接



c) 用钢板对接

图 7 (续)

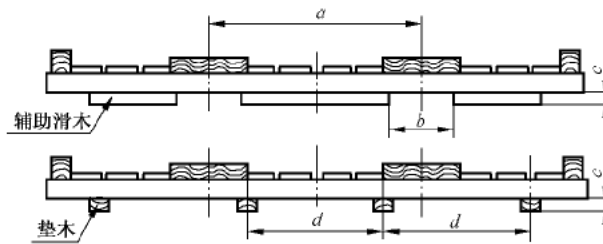


图 8 叉孔

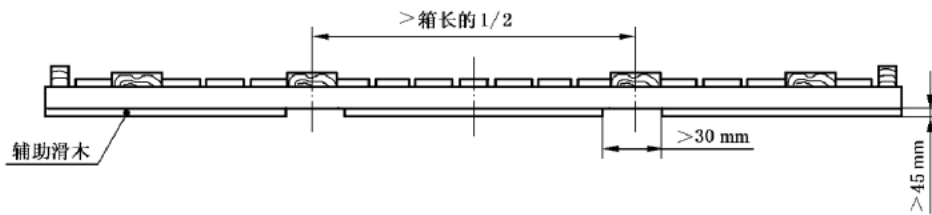


图 9 中部挂绳索口

6.1.6 枕木

6.1.6.1 枕木在其长度方向上承受均布载荷时,可由表 8 求得枕木所需的厚度及总宽,也可由表 9 求得枕木所需的尺寸和数量。

6.1.6.2 枕木在其长度方向上承受两点集中载荷时,其许用弯曲载荷采用 A.1 的方法计算。

6.1.6.3 枕木在其长度方向上承受中央集中载荷时,其许用弯曲载荷采用表 8 或表 9 所示数值的一半。

6.1.6.4 当有中间滑木时,可根据式(A.5)从内装物载荷减去中间滑木所能承担的载荷。

6.1.6.5 枕木用螺栓或钢钉安装在滑木上(也可以安装在底板上),联结螺栓的直径按表 10 的规定。除用螺栓固定内装物的枕木外,其他枕木也可以用六角头木螺钉安装。

6.1.6.6 当要将多个小型的内装物(如瓦楞纸箱包装件)装在整个底面上时,为避免端木、枕木在底面上的高低不平,可采用图 5 所示的底座,端木要与枕木同厚,承载底板的厚度要以枕木的间距作为跨度,利用表 8 来求得。如果内装物的两端都能搭在枕木上,则承载底板的厚度也可以是 12 mm(木板)或 6 mm(胶合板)。

6.1.6.7 对于叉车装卸,当需要从端面插货叉时,为防止底座底板的破损,在货叉尖端可能到达的位置应装有枕木,或代之以加强枕木。

6.1.6.8 若所有的底板都用作枕木,即采用图 6 所示的底座时,应采用与底板相同的通风方法。

6.1.6.9 底座的宽度比运输车辆的载货台宽,两侧滑木放不到载货台上时,在枕木下面的滑木之间要加上厚度为滑木与辅助滑木厚度之和的滑木撑,使木箱在载货台的两边能够得到支撑。如果有4根以上的滑木,除了中间的部分之外,最好所有枕木的下面全部这样处理。

6.2 侧面和端面

6.2.1 结构

1类箱和3类箱的结构见图10和图11;2类箱的结构见图12和图13。

6.2.2 框架结构型式

框架结构型式按以下规定:

- a) 1类箱和3类箱的框架结构型式由图14查出,图14中的结构型式代号的意义如图15所示。
- b) 2类箱的框架结构型式按图12和图13的规定,端面框架结构的型式应与侧面的相同。
- c) 当内装物在长度方向上是一个整体,并具有足够的刚性时,1类箱和3类箱的框架结构型式可以简化,仅在两端有斜撑即可,如图16所示。
- d) 2类箱的箱板高不大于1 220 mm时,可以省略下框木,如图17所示。

单位为牛·顿

表 8 每 10 mm 宽枕木的许用弯曲载荷(均布载荷)

| 外侧滑木 的内间距 mm | 枕木的厚度/mm | | | | | | | | | | | | | | | | | |
|--------------------|----------|------|-------|-------|-------|-------|-------|-------|-------|---------|---------|---------|---------|---------|---------|---------|---------|----------|
| | 15 | 18 | 21 | 24 | 30 | 40 | 45 | 50 | 60 | 75 | 90 | 100 | 120 | 150 | 180 | 210 | 240 | 300 |
| 600 | 55.0 | 79.2 | 107.8 | 140.8 | 220.0 | 391.1 | 495.0 | 611.1 | 880.0 | 1 375.0 | 1 980.0 | 2 444.4 | 3 520.0 | — | — | — | — | — |
| 700 | 47.1 | 67.9 | 92.4 | 120.7 | 188.6 | 335.2 | 424.3 | 523.8 | 754.3 | 1 178.6 | 1 697.1 | 2 095.2 | 3 017.1 | 4 714.3 | — | — | — | — |
| 800 | 41.3 | 59.4 | 80.9 | 105.6 | 165.0 | 293.3 | 371.3 | 458.3 | 660.0 | 1 031.3 | 1 485.0 | 1 833.3 | 2 640.0 | 4 125.0 | 5 940.0 | — | — | — |
| 900 | 36.7 | 52.8 | 71.9 | 93.9 | 146.7 | 260.7 | 330.0 | 407.4 | 586.7 | 916.7 | 1 320.0 | 1 629.6 | 2 346.7 | 3 666.7 | 5 280.0 | 7 186.7 | — | — |
| 1 000 | 33.0 | 47.5 | 64.7 | 84.5 | 132.0 | 234.7 | 297.0 | 366.7 | 528.0 | 825.0 | 1 188.0 | 1 466.7 | 2 112.0 | 3 300.0 | 4 752.0 | 6 468.0 | 8 448.0 | — |
| 1 100 | 30.0 | 43.2 | 58.8 | 76.8 | 120.0 | 213.3 | 270.0 | 333.3 | 480.0 | 750.0 | 1 080.0 | 1 333.3 | 1 920.0 | 3 000.0 | 4 320.0 | 5 880.0 | 7 680.0 | 12 000.0 |
| 1 200 | 27.5 | 39.6 | 53.9 | 70.4 | 110.0 | 195.6 | 247.5 | 305.6 | 440.0 | 687.5 | 990.0 | 1 222.2 | 1 760.0 | 2 750.0 | 3 960.0 | 5 390.0 | 7 040.0 | 11 000.0 |
| 1 300 | 25.4 | 36.6 | 49.8 | 65.0 | 101.5 | 180.5 | 228.5 | 282.1 | 406.2 | 634.6 | 913.9 | 1 128.2 | 1 624.6 | 2 538.5 | 3 655.4 | 4 975.4 | 6 498.5 | 10 153.8 |
| 1 400 | 23.6 | 33.9 | 46.2 | 60.3 | 94.3 | 167.6 | 212.1 | 261.9 | 377.1 | 589.3 | 848.6 | 1 047.6 | 1 508.6 | 2 357.1 | 3 394.3 | 4 620.0 | 6 034.3 | 9 428.6 |
| 1 500 | 22.0 | 31.7 | 43.1 | 56.3 | 88.0 | 156.4 | 198.0 | 244.4 | 352.0 | 550.0 | 792.0 | 977.8 | 1 408.0 | 2 200.0 | 3 168.0 | 4 312.0 | 5 632.0 | 8 800.0 |
| 1 600 | 20.6 | 29.7 | 40.4 | 52.8 | 82.5 | 146.7 | 185.6 | 229.2 | 330.0 | 515.6 | 742.5 | 916.7 | 1 320.0 | 2 062.5 | 2 970.0 | 4 042.5 | 5 280.0 | 8 250.0 |
| 1 700 | 19.4 | 28.0 | 38.1 | 49.7 | 77.7 | 138.0 | 174.7 | 215.7 | 310.6 | 485.3 | 698.8 | 862.7 | 1 242.4 | 1 941.2 | 2 795.3 | 3 804.7 | 4 969.4 | 7 764.7 |
| 1 800 | 18.3 | 26.4 | 35.9 | 46.9 | 73.3 | 130.4 | 165.0 | 203.7 | 293.3 | 458.3 | 660.0 | 814.8 | 1 173.3 | 1 833.3 | 2 640.0 | 3 593.3 | 4 693.3 | 7 333.3 |
| 1 900 | 17.4 | 25.0 | 34.0 | 44.5 | 69.5 | 123.5 | 156.3 | 193.0 | 277.9 | 434.2 | 625.3 | 771.9 | 1 111.6 | 1 736.8 | 2 501.1 | 3 404.2 | 4 446.3 | 6 947.4 |
| 2 000 | 16.5 | 23.8 | 32.3 | 42.2 | 66.0 | 117.3 | 148.5 | 183.3 | 264.0 | 412.5 | 594.0 | 733.3 | 1 056.0 | 1 650.0 | 2 376.0 | 3 234.0 | 4 224.0 | 6 600.0 |
| 2 200 | — | 21.6 | 29.4 | 38.4 | 60.0 | 106.7 | 135.0 | 166.7 | 240.0 | 375.0 | 540.0 | 666.7 | 960.0 | 1 500.0 | 2 160.0 | 2 940.0 | 3 840.0 | 6 000.0 |

单位为牛·吨

表 8 (续)

| 外侧滑木 的内间距 mm | 枕木的厚度/mm | | | | | | | | | | | | | | | | | |
|--------------------|----------|----|------|------|------|------|-------|-------|-------|-------|-------|-------|-------|---------|---------|---------|---------|---------|
| | 15 | 18 | 21 | 24 | 30 | 40 | 45 | 50 | 60 | 75 | 90 | 100 | 120 | 150 | 180 | 210 | 240 | 300 |
| 2 400 | — | — | 27.0 | 35.2 | 55.0 | 97.8 | 123.8 | 152.8 | 220.0 | 343.8 | 495.0 | 611.1 | 880.0 | 1 375.0 | 1 980.0 | 2 695.0 | 3 520.0 | 5 500.0 |
| 2 600 | — | — | — | 32.5 | 50.8 | 90.3 | 114.2 | 141.0 | 203.1 | 317.3 | 456.9 | 564.1 | 812.3 | 1 269.2 | 1 827.7 | 2 487.7 | 3 249.2 | 5 076.9 |
| 2 800 | — | — | — | — | 47.1 | 83.8 | 106.1 | 131.0 | 188.6 | 294.6 | 424.3 | 523.8 | 754.3 | 1 178.6 | 1 697.1 | 2 310.0 | 3 017.1 | 4 714.3 |
| 3 000 | — | — | — | — | — | 78.2 | 99.0 | 122.2 | 176.0 | 275.0 | 396.0 | 488.9 | 704.0 | 1 100.0 | 1 584.0 | 2 156.0 | 2 816.0 | 4 400.0 |
| 3 200 | — | — | — | — | — | — | 92.8 | 114.6 | 165.0 | 257.8 | 371.3 | 458.3 | 660.0 | 1 031.3 | 1 485.0 | 2 021.3 | 2 640.0 | 4 125.0 |
| 3 400 | — | — | — | — | — | — | 87.4 | 107.8 | 155.3 | 242.7 | 349.4 | 431.4 | 621.2 | 970.6 | 1 397.7 | 1 902.4 | 2 484.7 | 3 882.4 |
| 3 600 | — | — | — | — | — | — | — | 101.9 | 146.7 | 229.2 | 330.0 | 407.4 | 586.7 | 916.7 | 1 320.0 | 1 796.7 | 2 346.7 | 3 666.7 |
| 3 800 | — | — | — | — | — | — | — | 96.5 | 139.0 | 217.1 | 312.6 | 386.0 | 555.8 | 868.4 | 1 250.5 | 1 702.1 | 2 223.2 | 3 473.7 |
| 4 000 | — | — | — | — | — | — | — | — | 132.0 | 206.3 | 297.0 | 366.7 | 528.0 | 825.0 | 1 188.0 | 1 617.0 | 2 112.0 | 3 300.0 |
| 4 200 | — | — | — | — | — | — | — | — | 125.7 | 196.4 | 282.9 | 349.2 | 502.9 | 785.7 | 1 131.4 | 1 540.0 | 2 011.4 | 3 142.9 |
| 4 400 | — | — | — | — | — | — | — | — | 120.0 | 187.5 | 279.0 | 333.3 | 480.0 | 750.0 | 1 080.0 | 1 470.0 | 1 920.0 | 3 000.0 |
| 4 600 | — | — | — | — | — | — | — | — | 114.8 | 179.4 | 258.3 | 318.8 | 459.1 | 717.4 | 1 033.0 | 1 406.1 | 1 836.5 | 2 869.6 |
| 4 800 | — | — | — | — | — | — | — | — | 110.0 | 171.9 | 247.5 | 305.6 | 440.0 | 687.5 | 990.0 | 1 347.5 | 1 760.0 | 2 750.0 |

注 1: 枕木厚度的选定方法: 此表的许用弯曲载荷乘以枕木所需的总宽, 所得的值要大于内装物的总宽, 而枕木的总宽应小于内装物底部在箱长方向上可与枕木接触的长度。

注 2: 枕木重叠使用时, 应将它们各自厚度所相应的许用弯曲载荷加起来计算。

注 3: 此表是根据式(A.1), 按木材的许用抗弯强度为 11.0 MPa 而编制的。根据实际使用树种的 f_b , 应将此表所列的许用弯曲载荷乘以 $f_b/11.0$, 所得的值作为使用该树种的许用弯曲载荷(表 9 亦同)。

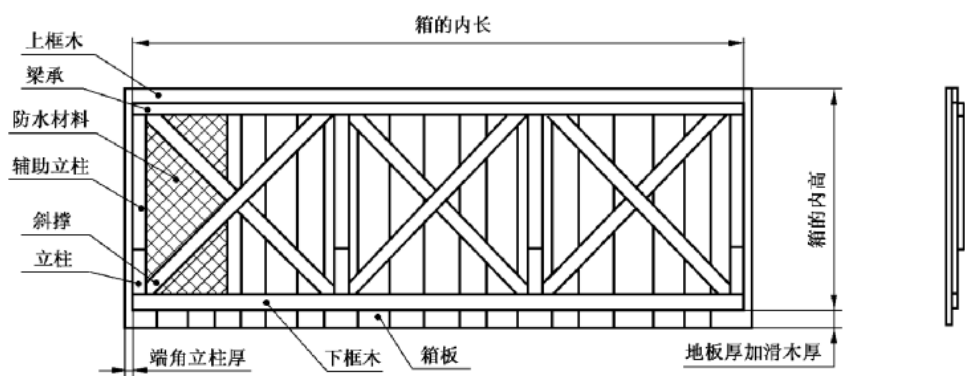
单位为牛·频

表 9 一根枕木的许用弯曲载荷(均布载荷)

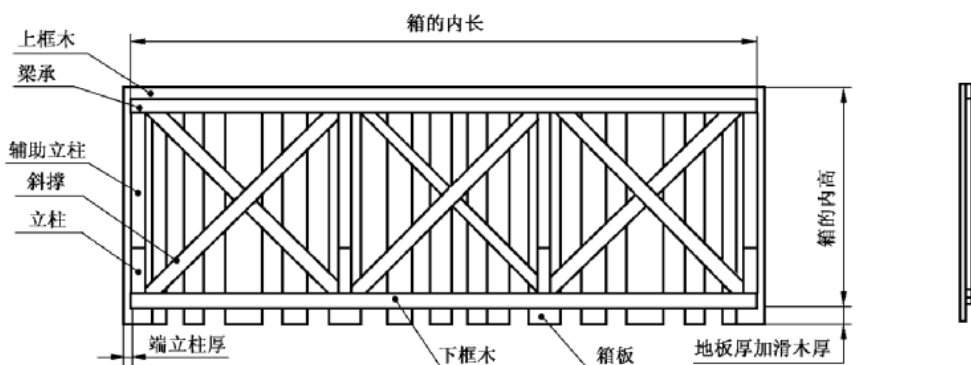
| 外侧滑木 的内间距 mm | 枕木的截面尺寸(宽×厚)/mm×mm | | | | | | | | | | | | | | | | | | |
|--------------------|--------------------|-------|-------|-------|-------|--------|-------|--------|--------|--------|--------|-------------|--------|-------------|-------------|-------------|-------------|-------------|-------------|
| | 90×24 | 90×30 | 90×40 | 90×45 | 60×60 | 100×50 | 90×60 | 75×75 | 120×60 | 90×90 | 150×75 | 100× 100 | 180×90 | 120× 120 | 150× 150 | 180× 180 | 210× 210 | 240× 240 | 300× 300 |
| 600 | 1 267 | 1 980 | 3 520 | 4 455 | 5 280 | 6 111 | 7 920 | 10 312 | 10 560 | 17 820 | 20 625 | 24 444 | 35 640 | 42 240 | — | — | — | — | — |
| 700 | 1 086 | 1 697 | 3 017 | 3 819 | 4 526 | 5 238 | 6 789 | 8 839 | 9 051 | 15 274 | 17 678 | 20 952 | 30 548 | 36 206 | 70 714 | — | — | — | — |
| 800 | 950 | 1 485 | 2 640 | 3 341 | 3 960 | 4 583 | 5 940 | 7 734 | 7 920 | 13 365 | 15 469 | 18 333 | 26 730 | 31 680 | 61 875 | 106 920 | — | — | — |
| 900 | 845 | 1 320 | 2 347 | 2 970 | 3 520 | 4 074 | 5 280 | 6 875 | 7 040 | 11 880 | 13 750 | 16 296 | 23 760 | 28 160 | 55 000 | 95 040 | 150 919 | — | — |
| 1 000 | 760 | 1 188 | 2 112 | 2 673 | 3 168 | 3 667 | 4 752 | 6 187 | 6 336 | 10 692 | 12 375 | 14 667 | 21 384 | 25 344 | 49 500 | 85 536 | 135 827 | 202 751 | — |
| 1 100 | 691 | 1 080 | 1 920 | 2 430 | 2 880 | 3 333 | 4 320 | 5 625 | 5 760 | 9 720 | 11 250 | 13 333 | 19 440 | 23 040 | 45 000 | 77 760 | 123 479 | 184 319 | 359 998 |
| 1 200 | 634 | 990 | 1 760 | 2 227 | 2 640 | 3 056 | 3 960 | 5 156 | 5 280 | 8 910 | 10 312 | 12 222 | 17 820 | 21 120 | 41 250 | 71 280 | 113 189 | 168 959 | 329 999 |
| 1 300 | 585 | 914 | 1 625 | 2 056 | 2 437 | 2 821 | 3 655 | 4 760 | 4 874 | 8 225 | 9 519 | 11 282 | 16 449 | 19 495 | 38 077 | 65 797 | 104 483 | 155 962 | 304 614 |
| 1 400 | 543 | 849 | 1 509 | 1 909 | 2 263 | 2 619 | 3 394 | 4 420 | 4 526 | 7 637 | 8 839 | 10 476 | 15 274 | 18 103 | 35 357 | 61 097 | 97 020 | 144 822 | 282 856 |
| 1 500 | 507 | 792 | 1 408 | 1 782 | 2 112 | 2 444 | 3 168 | 4 125 | 4 224 | 7 128 | 8 250 | 9 778 | 14 256 | 16 896 | 33 000 | 57 024 | 90 552 | 135 167 | 263 999 |
| 1 600 | 475 | 742 | 1 320 | 1 671 | 1 980 | 2 292 | 2 970 | 3 867 | 3 960 | 6 682 | 7 734 | 9 167 | 13 365 | 15 840 | 30 937 | 53 460 | 84 892 | 126 719 | 247 499 |
| 1 700 | 447 | 699 | 1 242 | 1 572 | 1 864 | 2 157 | 2 795 | 3 640 | 3 727 | 6 289 | 7 279 | 8 627 | 12 579 | 14 908 | 29 118 | 50 315 | 79 898 | 119 265 | 232 940 |
| 1 800 | 422 | 660 | 1 173 | 1 485 | 1 760 | 2 037 | 2 640 | 3 437 | 3 520 | 5 940 | 6 875 | 8 148 | 11 880 | 14 080 | 27 500 | 47 520 | 75 460 | 112 639 | 219 999 |
| 1 900 | 400 | 625 | 1 112 | 1 407 | 1 667 | 1 930 | 2 501 | 3 257 | 3 335 | 5 627 | 6 513 | 7 719 | 11 255 | 13 339 | 26 053 | 45 019 | 71 488 | 106 711 | 208 420 |
| 2 000 | 380 | 594 | 1 056 | 1 336 | 1 584 | 1 833 | 2 376 | 3 094 | 3 168 | 5 346 | 6 187 | 7 333 | 10 692 | 12 672 | 24 750 | 42 768 | 67 914 | 101 376 | 197 999 |
| 2 200 | — | 540 | 960 | 1 215 | 1 440 | 1 667 | 2 160 | 2 812 | 2 880 | 4 860 | 5 625 | 6 667 | 9 720 | 11 520 | 22 500 | 38 880 | 61 740 | 92 160 | 17 999 |
| 2 400 | — | — | 880 | 1 114 | 1 320 | 1 528 | 1 980 | 2 578 | 2 640 | 4 455 | 5 156 | 6 111 | 8 910 | 10 560 | 20 625 | 35 640 | 56 595 | 84 480 | 164 999 |
| 2 600 | — | — | — | 1 028 | 1 218 | 1 410 | 1 828 | 2 380 | 2 437 | 4 112 | 4 760 | 5 641 | 8 225 | 9 748 | 19 038 | 32 898 | 52 241 | 77 981 | 152 307 |
| 2 800 | — | — | — | 955 | 1 131 | 1 310 | 1 697 | 2 210 | 2 263 | 3 819 | 4 420 | 5 238 | 7 637 | 9 051 | 17 678 | 30 548 | 48 510 | 72 411 | 141 428 |
| 3 000 | — | — | — | — | 1 056 | 1 222 | 1 584 | 2 062 | 2 112 | 3 564 | 4 125 | 4 889 | 7 128 | 8 448 | 16 500 | 28 512 | 45 276 | 67 584 | 131 999 |
| 3 200 | — | — | — | — | 990 | 1 146 | 1 485 | 1 934 | 1 980 | 3 341 | 3 867 | 4 583 | 6 682 | 7 920 | 15 469 | 26 730 | 42 446 | 63 360 | 123 749 |
| 3 400 | — | — | — | — | — | 1 078 | 1 398 | 1 820 | 1 864 | 3 145 | 3 640 | 4 314 | 6 289 | 7 454 | 14 559 | 25 158 | 39 949 | 59 633 | 116 470 |
| 3 600 | — | — | — | — | — | 1 019 | 1 320 | 1 719 | 1 760 | 2 970 | 3 437 | 4 074 | 5 940 | 7 040 | 13 750 | 23 760 | 37 730 | 56 320 | 110 000 |
| 3 800 | — | — | — | — | — | — | 1 251 | 1 628 | 1 667 | 2 814 | 3 257 | 3 860 | 5 627 | 6 669 | 13 026 | 22 509 | 35 744 | 53 356 | 104 210 |
| 4 000 | — | — | — | — | — | — | — | 1 547 | 1 584 | 2 673 | 3 094 | 3 667 | 5 346 | 6 336 | 12 375 | 21 384 | 33 957 | 50 688 | 99 000 |
| 4 200 | — | — | — | — | — | — | — | 1 473 | 1 509 | 2 546 | 2 946 | 3 492 | 5 091 | 6 034 | 11 786 | 20 366 | 32 340 | 48 274 | 94 285 |
| 4 400 | — | — | — | — | — | — | — | — | 1 440 | 2 430 | 2 812 | 3 333 | 4 860 | 5 760 | 11 250 | 19 440 | 30 870 | 46 080 | 90 000 |
| 4 600 | — | — | — | — | — | — | — | — | 1 377 | 2 324 | 2 690 | 3 188 | 4 649 | 5 510 | 10 761 | 18 595 | 29 528 | 44 076 | 86 087 |
| 4 800 | — | — | — | — | — | — | — | — | 2 227 | 2 578 | 3 056 | 4 455 | 6 455 | 7 520 | 10 312 | 17 820 | 28 297 | 42 240 | 82 500 |

表 10 枕木的安装方法

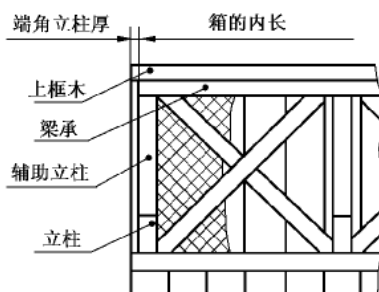
| 枕木的厚/mm | 安装方法 | |
|---------------------------------|--------------|---|
| ≤ 60 | 用钢钉钉 | |
| ≤ 90 | 用螺栓(10 mm)紧固 | 枕木宽度 ≤ 150 mm 时用 1 个螺栓; 枕木宽度 > 150 mm 时用 2 个螺栓 ^a |
| > 100 | 用螺栓(12 mm)紧固 | |
| ^a 对于中间滑木,用 1 个螺栓也可以。 | | |



a) 1类箱的侧面



b) 3类箱的侧面



c) 上、下框木与角立柱的另一种装配型式(1类箱和3类箱通用)

图 10 侧面(1类箱和3类箱)

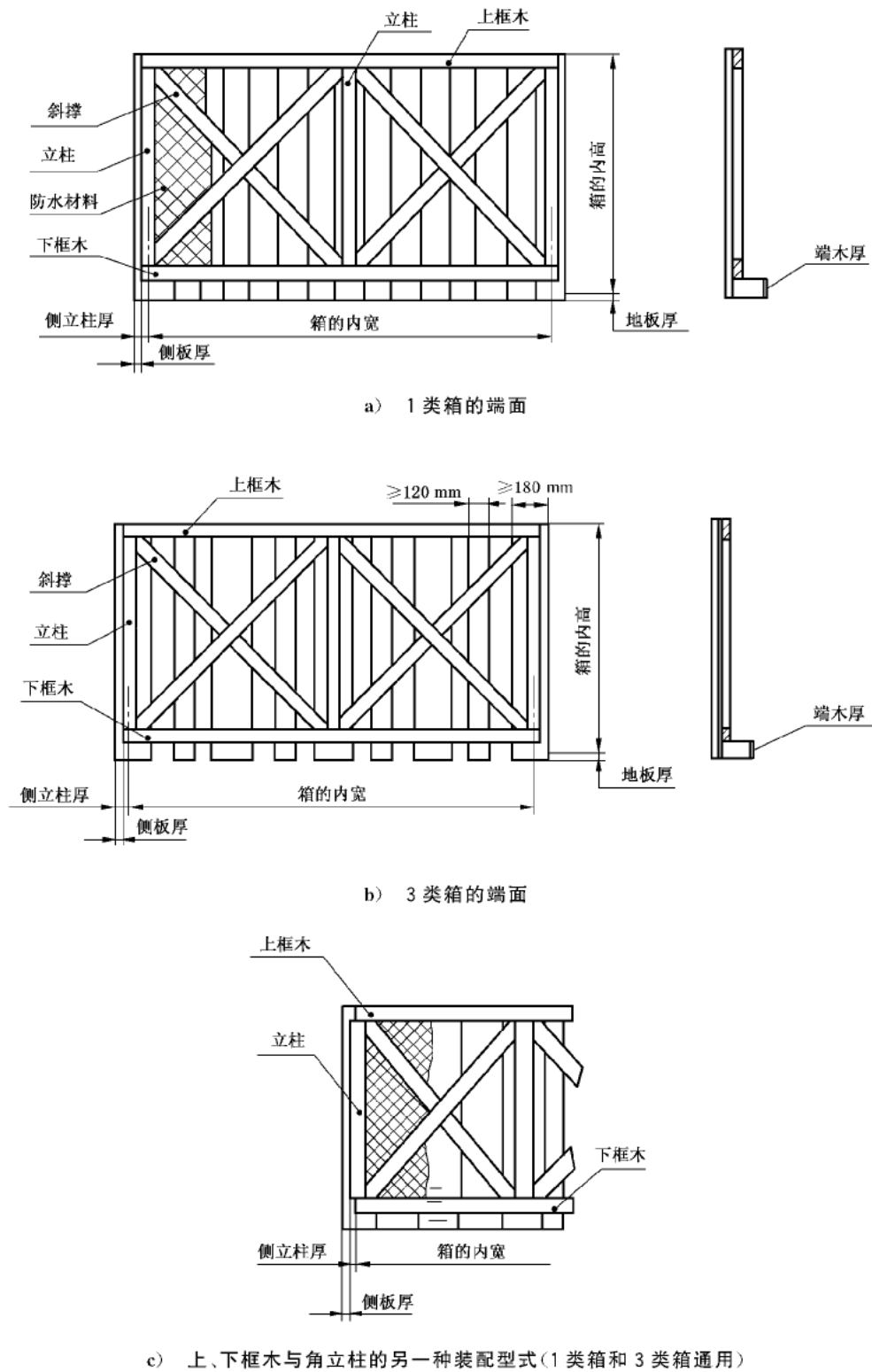


图 11 端面(1类箱和3类箱)

单位为毫米

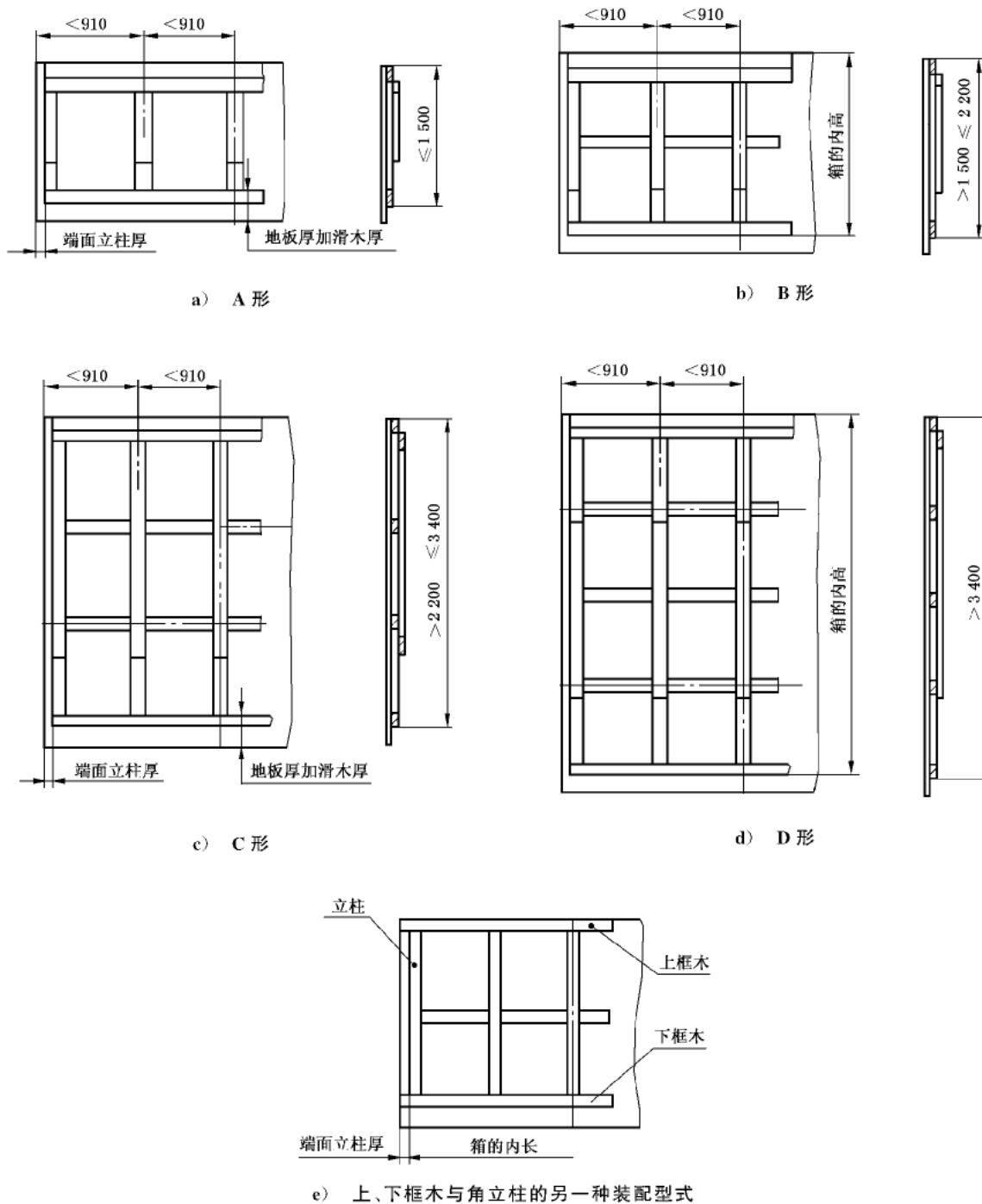
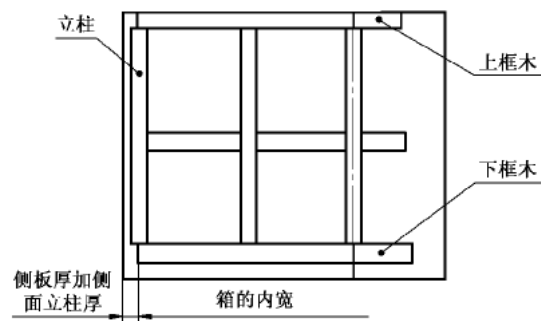
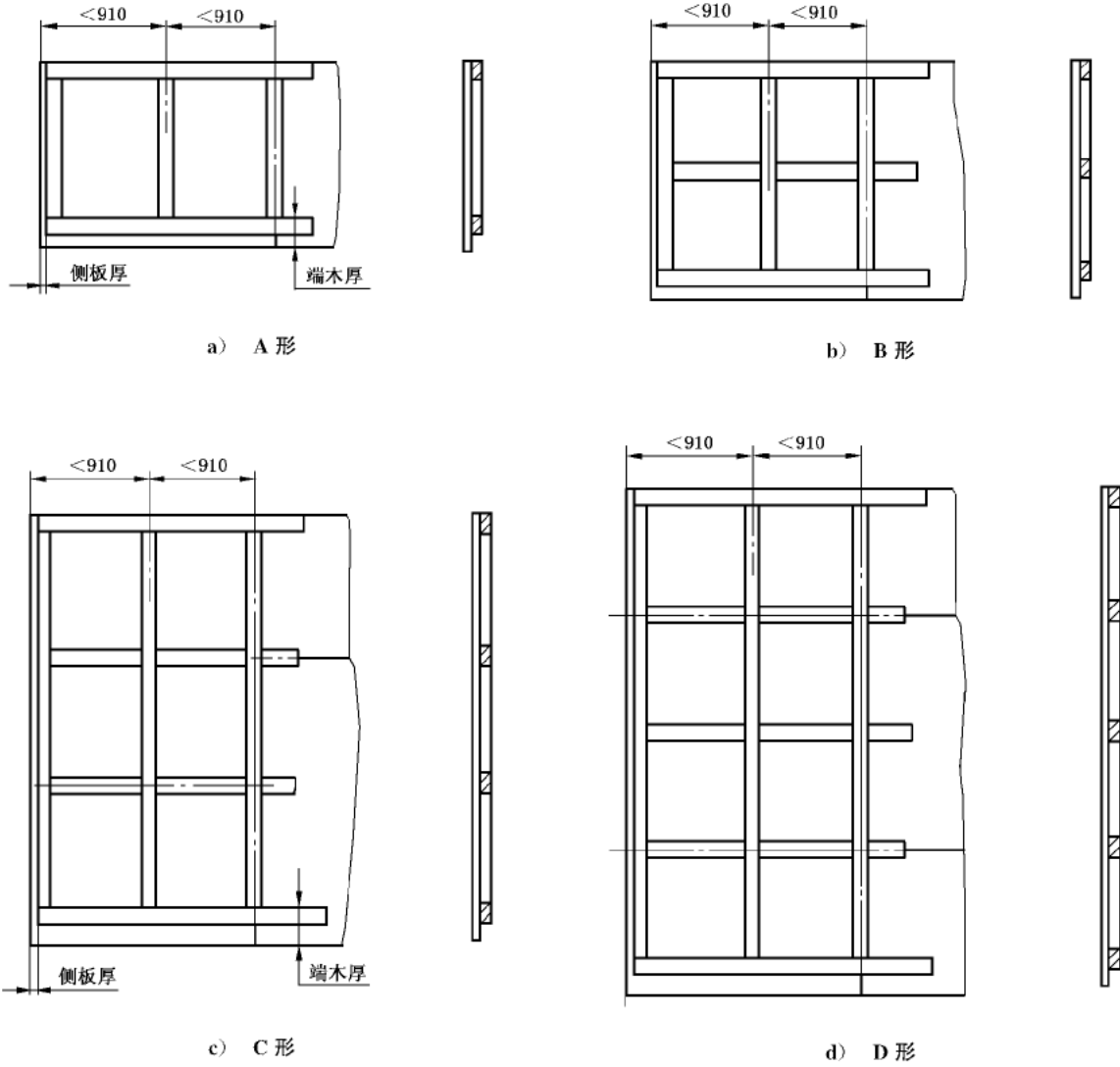


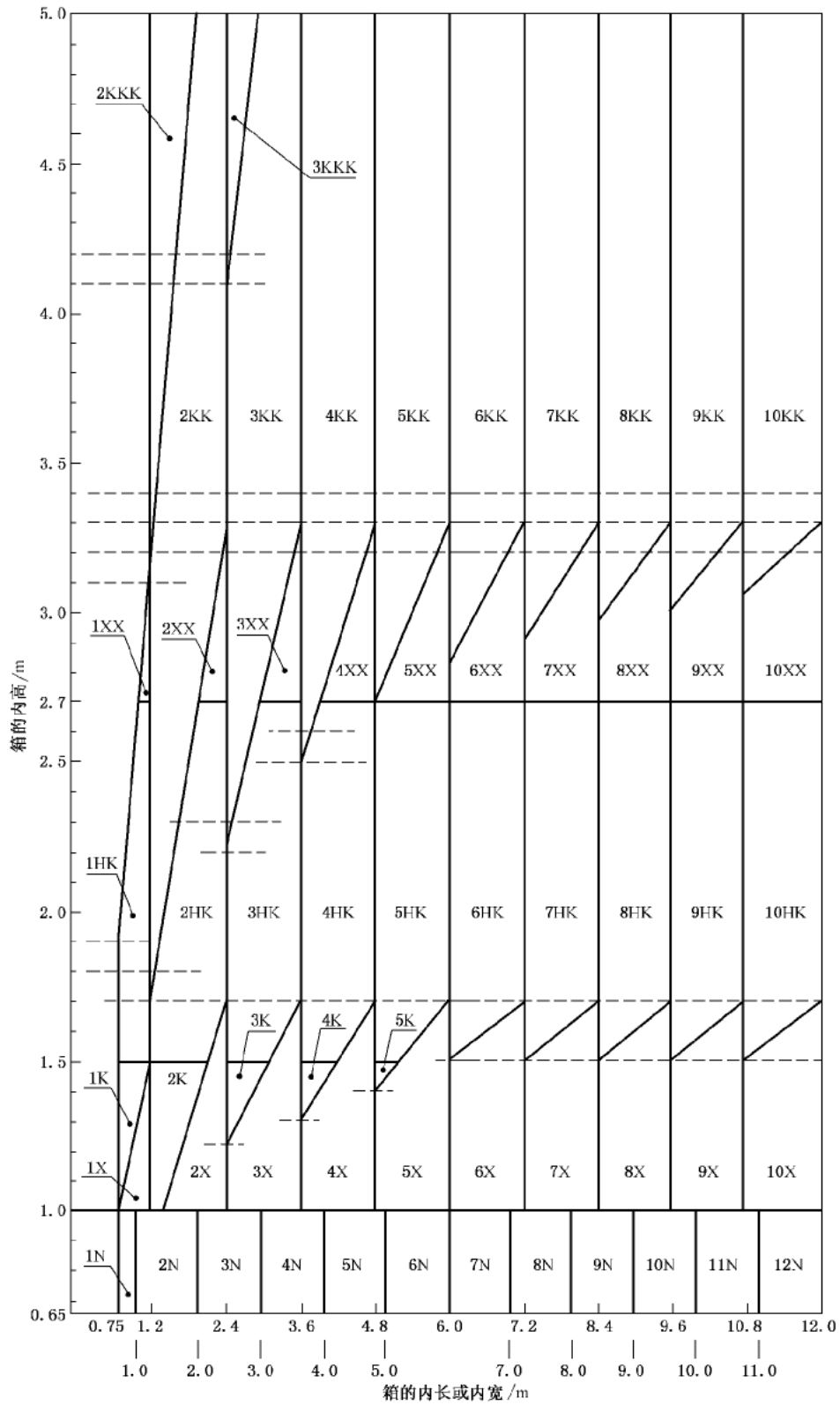
图 12 侧面(2类箱)

单位为毫米



e) 上、下框木与角立柱的另一种装配型式

图 13 端面(2类箱)



注：图中代号所代表的框架结构型式如图 15 所示。

图 14 框架结构型式选择图(1 类箱和 3 类箱)

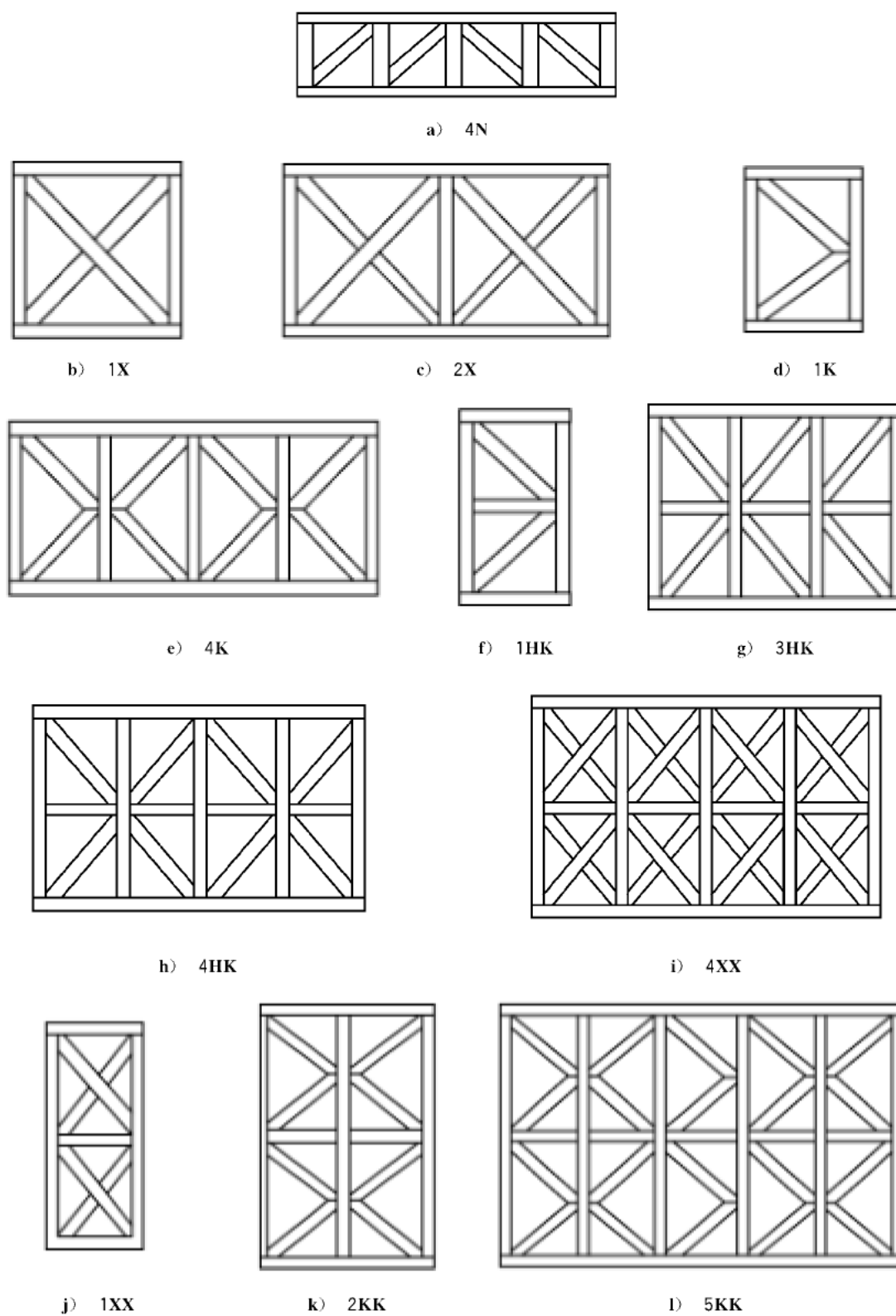
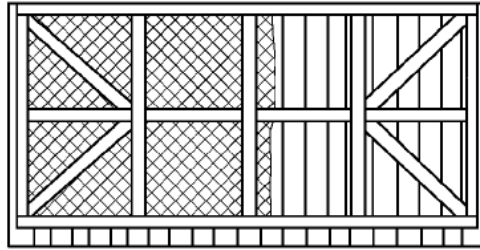


图 15 框架结构型式示例(1类箱和3类箱)



注：此图是 4HK 省略了中间斜撑的结构型式，称 2HK+2，对于其他结构型式的省略亦与此类同。

图 16 省略中间斜撑的示例(1 类箱和 3 类箱)

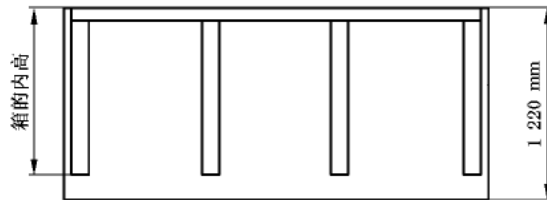


图 17 省略下框木的示例(2 类箱)

6.2.3 尺寸

6.2.3.1 框架构件

一级箱侧面的框架构件，由表 11 查出其尺寸代号，再根据尺寸代号在表 12 中查出其尺寸，2 类箱不用斜撑。端面框架构件的尺寸与侧面的相同，端面不用辅助立柱。B 型的框架构件的厚度不小于 45 mm。二级箱可以将箱的实际外宽乘以 2/3 作为箱的计算外宽，由表 11 查出其尺寸代号。

6.2.3.2 侧板和端板

6.2.3.2.1 板厚按表 5 的规定，侧板一直铺到滑木的下缘，而端板只铺到滑木的上面。

6.2.3.2.2 1 类和 3 类箱的箱板应竖铺，1 类箱的板宽不小于 90 mm，箱的侧面、端面沿角立柱铺的箱板的板宽不小于 150 mm。箱板的拼接采用平拼，需要时也可以采用压边拼。3 类箱的板宽不小于 120 mm，沿侧面和端面的角立柱及斜撑交叉的地方所铺的箱板的板宽不小于 180 mm(也可以用两块板平拼)，如图 1 的 c)、d)、图 10 和图 11 所示，箱板的间距为 60 mm，最大不大于 240 mm。

6.2.3.2.3 对于 2 类箱，胶合板表面的纹理方向应与箱高方向相同(箱板的高在 1 220 mm 以下时除外)。胶合板的拼接，在立柱或平撑的中心线交替平拼，如图 12 和图 13 所示。应尽可能减少胶合板的拼接。

6.2.3.3 梁承

梁承的安装位置如图 18 所示。也可以用铁梁承代替木梁承，见图 19。梁承的尺寸由图 20 查得，B 型箱梁承厚度不小于 45 mm。

表 11 (续)

| 内装物 质量 /t ≤ | 侧立柱 中心距 /m ≤ | 箱的外宽 / m | | | | | | | | | | | | | | | | | | | | | | | | | | | | | | | | | | | | | | | | | | | | | | | | | | | | | | | |
|----------------------|-----------------------|----------|-----|-----|-----|-----|-----|-----|-----|-----|-----|-----|-----|-----|-----|-----|-----|-----|-----|-----|-----|-----|-----|-----|-----|-----|-----|-----|-----|-----|-----|-----|-----|-----|-----|-----|-----|-----|-----|-----|-----|-----|-----|-----|----|----|----|----|----|----|----|----|----|----|----|----|--|
| | | 1.0 | | | | | | 1.5 | | | | | | 2.0 | | | | | | 2.5 | | | | | | 3.0 | | | | | | 3.5 | | | | | | 4.0 | | | | | | 5.0 | | | | | | | | | | | | | |
| | | 箱的内高 / m | | | | | | | | | | | | | | | | | | | | | | | | | | | | | | | | | | | | | | | | | | | | | | | | | | | | | | | |
| | | 1.0 | 1.5 | 2.0 | 2.5 | 3.0 | 3.5 | 1.0 | 1.5 | 2.0 | 2.5 | 3.0 | 3.5 | 1.0 | 1.5 | 2.0 | 2.5 | 3.0 | 3.5 | 1.0 | 1.5 | 2.0 | 2.5 | 3.0 | 3.5 | 1.0 | 1.5 | 2.0 | 2.5 | 3.0 | 3.5 | 1.0 | 1.5 | 2.0 | 2.5 | 3.0 | 3.5 | 1.0 | 1.5 | 2.0 | 2.5 | 3.0 | 3.5 | | | | | | | | | | | | | | |
| 12.5 | 0.60 | 21 | | 22 | | 21 | | 22 | | 31 | | 32 | | 31 | | 32 | | 34 | | 41 | | 42 | | 43 | | 41 | | 42 | | 43 | | 51 | | 52 | | 53 | | 54 | | 51 | | 52 | | 53 | | 54 | | | | | | | | | | | |
| | 0.75 | 21 | | 22 | | 21 | | 22 | | 23 | | 31 | | 32 | | 34 | | 31 | | 32 | | 33 | | 34 | | 41 | | 42 | | 43 | | 44 | | 51 | | 52 | | 53 | | 54 | | 51 | | 52 | | 53 | | 54 | | | | | | | | | |
| | 0.90 | 21 | | 22 | | 21 | | 22 | | 24 | | 31 | | 32 | | 33 | | 34 | | 31 | | 32 | | 33 | | 34 | | 41 | | 42 | | 43 | | 44 | | 45 | | 51 | | 52 | | 53 | | 54 | | 51 | | 52 | | 53 | | 54 | | | | | |
| | 1.05 | 21 | | 22 | | 23 | | 21 | | 22 | | 23 | | 24 | | 31 | | 32 | | 33 | | 34 | | 35 | | 31 | | 32 | | 33 | | 34 | | 41 | | 42 | | 43 | | 44 | | 45 | | 51 | | 52 | | 53 | | 54 | | 51 | | 52 | | 53 | |
| 1.20 | 21 | | 22 | | 23 | | 21 | | 22 | | 24 | | 34 | | 31 | | 32 | | 33 | | 34 | | 44 | | 31 | | 32 | | 34 | | 44 | | 45 | | 41 | | 42 | | 43 | | 44 | | 46 | | 41 | | 42 | | 43 | | 44 | | 46 | | | | |
| 15.0 | 0.60 | 21 | | 22 | | 31 | | 32 | | 31 | | 32 | | 34 | | 41 | | 42 | | 41 | | 42 | | 43 | | 51 | | 52 | | 53 | | 54 | | 51 | | 52 | | 53 | | 54 | | 51 | | 52 | | 53 | | 54 | | 61 | | 62 | | 63 | | 64 | |
| | 0.75 | 21 | | 22 | | 31 | | 32 | | 31 | | 32 | | 34 | | 41 | | 42 | | 41 | | 42 | | 43 | | 51 | | 52 | | 53 | | 54 | | 51 | | 52 | | 53 | | 54 | | 51 | | 52 | | 53 | | 54 | | 61 | | 62 | | 63 | | 64 | |
| | 0.90 | 21 | | 22 | | 31 | | 32 | | 33 | | 31 | | 32 | | 33 | | 34 | | 41 | | 42 | | 43 | | 41 | | 42 | | 43 | | 44 | | 51 | | 52 | | 53 | | 54 | | 51 | | 52 | | 53 | | 54 | | 61 | | 62 | | 63 | | 64 | |
| | 1.05 | 21 | | 22 | | 23 | | 31 | | 32 | | 34 | | 31 | | 32 | | 34 | | 35 | | 41 | | 42 | | 44 | | 41 | | 42 | | 44 | | 45 | | 41 | | 42 | | 43 | | 44 | | 46 | | 52 | | 53 | | 54 | | 67 | | 52 | | 54 | |
| 1.20 | 21 | | 22 | | 23 | | 31 | | 32 | | 33 | | 34 | | 31 | | 32 | | 33 | | 34 | | 44 | | 41 | | 42 | | 44 | | 45 | | 41 | | 42 | | 43 | | 44 | | 46 | | 52 | | 53 | | 54 | | 67 | | 52 | | 54 | | 67 | | |
| 20.0 | 0.60 | 31 | | 32 | | 31 | | 32 | | 41 | | 42 | | 41 | | 42 | | 43 | | 51 | | 52 | | 53 | | 51 | | 52 | | 53 | | 54 | | 61 | | 62 | | 63 | | 64 | | 71 | | 72 | | 73 | | 71 | | 72 | | 73 | | | | | |
| | 0.75 | 31 | | 32 | | 31 | | 32 | | 41 | | 42 | | 41 | | 42 | | 43 | | 51 | | 52 | | 53 | | 51 | | 52 | | 53 | | 54 | | 61 | | 62 | | 63 | | 64 | | 71 | | 72 | | 73 | | 71 | | 72 | | 73 | | | | | |
| | 0.90 | 31 | | 32 | | 31 | | 32 | | 33 | | 41 | | 42 | | 41 | | 42 | | 43 | | 51 | | 52 | | 53 | | 51 | | 52 | | 53 | | 54 | | 61 | | 62 | | 63 | | 64 | | 71 | | 72 | | 73 | | 71 | | 72 | | 73 | | | |
| | 1.05 | 31 | | 32 | | 31 | | 32 | | 34 | | 41 | | 42 | | 43 | | 41 | | 42 | | 44 | | 51 | | 52 | | 53 | | 54 | | 51 | | 52 | | 53 | | 54 | | 67 | | 62 | | 63 | | 64 | | 67 | | 71 | | 72 | | 73 | | | |
| 1.20 | 31 | | 32 | | 31 | | 32 | | 33 | | 34 | | 41 | | 42 | | 44 | | 41 | | 42 | | 44 | | 45 | | 51 | | 52 | | 54 | | 67 | | 52 | | 53 | | 54 | | 67 | | 62 | | 64 | | 67 | | 71 | | 72 | | 73 | | 76 | | |
| 25.0 | 0.60 | 31 | | 32 | | 41 | | 42 | | 41 | | 42 | | 43 | | 51 | | 52 | | 53 | | 54 | | 51 | | 52 | | 53 | | 54 | | 61 | | 62 | | 63 | | 64 | | 67 | | 71 | | 72 | | 73 | | 71 | | 72 | | 73 | | | | | |
| | 0.75 | 31 | | 32 | | 41 | | 42 | | 41 | | 42 | | 43 | | 51 | | 52 | | 53 | | 54 | | 51 | | 52 | | 53 | | 54 | | 61 | | 62 | | 63 | | 64 | | 67 | | 71 | | 72 | | 73 | | 71 | | 72 | | 73 | | | | | |
| | 0.90 | 31 | | 32 | | 41 | | 42 | | 43 | | 41 | | 42 | | 44 | | 51 | | 52 | | 53 | | 54 | | 51 | | 52 | | 53 | | 54 | | 67 | | 62 | | 63 | | 64 | | 67 | | 71 | | 72 | | 73 | | 71 | | 72 | | 73 | | | |
| | 1.05 | 31 | | 32 | | 33 | | 41 | | 42 | | 43 | | 44 | | 51 | | 52 | | 53 | | 54 | | 51 | | 52 | | 53 | | 54 | | 67 | | 62 | | 63 | | 64 | | 66 | | 67 | | 71 | | 72 | | 73 | | 71 | | 72 | | 73 | | | |
| 1.20 | 31 | | 32 | | 34 | | 41 | | 42 | | 44 | | 41 | | 42 | | 43 | | 45 | | 52 | | 53 | | 54 | | 51 | | 52 | | 54 | | 67 | | 52 | | 53 | | 54 | | 67 | | 62 | | 64 | | 67 | | 73 | | 71 | | 73 | | 76 | | |
| 30.0 | 0.60 | 41 | | 42 | | 51 | | 52 | | 51 | | 52 | | 53 | | 61 | | 62 | | 63 | | 64 | | 61 | | 62 | | 63 | | 64 | | 71 | | 72 | | 73 | | 71 | | 72 | | 73 | | 71 | | 72 | | 73 | | | | | | | | | |
| | 0.75 | 41 | | 42 | | 51 | | 52 | | 51 | | 52 | | 54 | | 51 | | 52 | | 53 | | 54 | | 61 | | 62 | | 63 | | 64 | | 71 | | 72 | | 73 | | 71 | | 72 | | 73 | | 71 | | 72 | | 73 | | | | | | | | | |
| | 0.90 | 41 | | 42 | | 51 | | 52 | | 53 | | 54 | | 51 | | 52 | | 54 | | 51 | | 52 | | 53 | | 54 | | 67 | | 62 | | 63 | | 64 | | 67 | | 71 | | 72 | | 73 | | 71 | | 72 | | 73 | | | | | | | | | |
| | 1.05 | 41 | | 42 | | 41 | | 42 | | 43 | | 51 | | 52 | | 53 | | 54 | | 51 | | 52 | | 54 | | 51 | | 52 | | 54 | | 67 | | 62 | | 63 | | 64 | | 67 | | 71 | | 72 | | 73 | | 71 | | 72 | | 73 | | | | | |
| 1.20 | 41 | | 42 | | 41 | | 42 | | 44 | | 51 | | 52 | | 53 | | 54 | | 52 | | 53 | | 54 | | 67 | | 62 | | 63 | | 64 | | 67 | | 71 | | 72 | | 73 | | 71 | | 72 | | 73 | | 71 | | 72 | | 73 | | | | | | |
| 35.0 | 0.60 | 41 | | 42 | | 51 | | 52 | | 51 | | 52 | | 53 | | 61 | | 62 | | 63 | | 64 | | 71 | | 72 | | 73 | | 71 | | 72 | | 73 | | 71 | | 72 | | 73 | | 71 | | 72 | | 73 | | | | | | | | | | | |
| | 0.75 | 41 | | 42 | | 51 | | 52 | | 51 | | 52 | | 53 | | 61 | | 62 | | 63 | | 64 | | 71 | | 72 | | 73 | | 71 | | 72 | | 73 | | 71 | | 72 | | 73 | | 71 | | 72 | | 73 | | | | | | | | | | | |
| | 0.90 | 41 | | 42 | | 51 | | 52 | | 53 | | 51 | | 52 | | 54 | | 61 | | 62 | | 64 | | 71 | | 72 | | 73 | | 71 | | 72 | | 73 | | 71 | | 72 | | 73 | | 71 | | 72 | | 73 | | | | | | | | | | | |
| | 1.05 | 41 | | 42 | | 51 | | 52 | | 53 | | 51 | | 52 | | 53 | | 54 | | 61 | | 62 | | 63 | | 64 | | 71 | | 72 | | 73 | | 71 | | 72 | | 73 | | 71 | | 72 | | 73 | | | | | | | | | | | | | |
| 1.20 | 41 | | 42 | | 51 | | 52 | | 54 | | 51 | | 52 | | 53 | | 54 | | 61 | | 62 | | 63 | | 64 | | 71 | | 72 | | 73 | | 71 | | 72 | | 73 | | 71 | | 72 | | 73 | | 71 | | 72 | | 73 | | | | | | | | |

表 11 (续)

| 内装物 质量 /t | 侧立柱 中心距 /m | 箱的外宽/m | | | | | | | | | | | | | | | | | | | | | | | | | | | | | | | | | | | | | | | | | | | | | | | | | | | | | | | | | | | | | | | |
|-----------------|------------------|--------|-----|-----|-----|-----|-----|-----|-----|-----|-----|-----|-----|-----|-----|-----|-----|-----|-----|-----|-----|-----|-----|-----|-----|-----|-----|-----|-----|-----|-----|-----|-----|-----|-----|-----|-----|-----|-----|-----|-----|-----|-----|----|----|----|----|--|--|-----|--|--|--|--|--|--|--|-----|--|--|--|--|--|--|--|
| | | 1.0 | | | | | | | | 1.5 | | | | | | | | 2.0 | | | | | | | | 2.5 | | | | | | | | 3.0 | | | | | | | | 3.5 | | | | | | | | 4.0 | | | | | | | | 5.0 | | | | | | | |
| | | 箱的内宽/m | | | | | | | | | | | | | | | | | | | | | | | | | | | | | | | | | | | | | | | | | | | | | | | | | | | | | | | | | | | | | | | |
| | | 2.0 | 2.5 | 3.0 | 3.5 | 4.0 | 5.0 | 2.0 | 2.5 | 3.0 | 3.5 | 4.0 | 5.0 | 2.0 | 2.5 | 3.0 | 3.5 | 4.0 | 5.0 | 2.0 | 2.5 | 3.0 | 3.5 | 4.0 | 5.0 | 2.0 | 2.5 | 3.0 | 3.5 | 4.0 | 5.0 | 2.0 | 2.5 | 3.0 | 3.5 | 4.0 | 5.0 | 2.0 | 2.5 | 3.0 | 3.5 | 4.0 | 5.0 | | | | | | | | | | | | | | | | | | | | | | |
| 20.0 | 0.60 | 31 | | 32 | 42 | 31 | | 32 | 42 | 31 | | 32 | 42 | 41 | | 42 | 44 | 41 | | 42 | 44 | 41 | | 42 | 44 | 41 | | 42 | 44 | 45 | 51 | 52 | 53 | 54 | 67 | 52 | 53 | 54 | 67 | 62 | 63 | 64 | 67 | 71 | 72 | 73 | 76 | | | | | | | | | | | | | | | | | | |
| | 0.75 | 31 | | 32 | 42 | 31 | | 32 | 42 | 31 | | 32 | 42 | 41 | | 42 | 44 | 41 | | 42 | 44 | 41 | | 42 | 44 | 41 | | 42 | 44 | 45 | 51 | 52 | 53 | 54 | 67 | 52 | 53 | 54 | 67 | 62 | 63 | 64 | 67 | 71 | 72 | 73 | 76 | | | | | | | | | | | | | | | | | | |
| | 0.90 | 31 | | 32 | 42 | 31 | | 32 | 42 | 31 | | 32 | 42 | 41 | | 42 | 44 | 41 | | 42 | 44 | 41 | | 42 | 44 | 41 | | 42 | 44 | 45 | 51 | 52 | 53 | 54 | 67 | 52 | 53 | 54 | 67 | 62 | 63 | 64 | 67 | 71 | 72 | 73 | 76 | | | | | | | | | | | | | | | | | | |
| 25.0 | 0.60 | 31 | | 32 | 42 | 41 | | 42 | 44 | 41 | | 42 | 44 | 41 | | 42 | 44 | 41 | | 42 | 44 | 41 | | 42 | 44 | 41 | | 42 | 44 | 45 | 51 | 52 | 53 | 54 | 67 | 52 | 53 | 54 | 67 | 62 | 63 | 64 | 67 | 71 | 72 | 73 | 76 | | | | | | | | | | | | | | | | | | |
| | 0.75 | 31 | | 32 | 42 | 41 | | 42 | 44 | 41 | | 42 | 44 | 41 | | 42 | 44 | 41 | | 42 | 44 | 41 | | 42 | 44 | 41 | | 42 | 44 | 45 | 51 | 52 | 53 | 54 | 67 | 52 | 53 | 54 | 67 | 62 | 63 | 64 | 67 | 71 | 72 | 73 | 76 | | | | | | | | | | | | | | | | | | |
| | 0.90 | 31 | | 32 | 42 | 41 | | 42 | 44 | 41 | | 42 | 44 | 41 | | 42 | 44 | 41 | | 42 | 44 | 41 | | 42 | 44 | 41 | | 42 | 44 | 45 | 51 | 52 | 53 | 54 | 67 | 52 | 53 | 54 | 67 | 62 | 63 | 64 | 67 | 71 | 72 | 73 | 76 | | | | | | | | | | | | | | | | | | |
| 30.0 | 0.60 | 41 | | 42 | 51 | 41 | | 42 | 51 | 41 | | 42 | 51 | 41 | | 42 | 51 | 41 | | 42 | 51 | 41 | | 42 | 51 | 41 | | 42 | 51 | 52 | 53 | 54 | 67 | 52 | 53 | 54 | 67 | 62 | 63 | 64 | 67 | 71 | 72 | 73 | 76 | | | | | | | | | | | | | | | | | | | | |
| | 0.75 | 41 | | 42 | 51 | 41 | | 42 | 51 | 41 | | 42 | 51 | 41 | | 42 | 51 | 41 | | 42 | 51 | 41 | | 42 | 51 | 41 | | 42 | 51 | 52 | 53 | 54 | 67 | 52 | 53 | 54 | 67 | 62 | 63 | 64 | 67 | 71 | 72 | 73 | 76 | | | | | | | | | | | | | | | | | | | | |
| | 0.90 | 41 | | 42 | 51 | 41 | | 42 | 51 | 41 | | 42 | 51 | 41 | | 42 | 51 | 41 | | 42 | 51 | 41 | | 42 | 51 | 41 | | 42 | 51 | 52 | 53 | 54 | 67 | 52 | 53 | 54 | 67 | 62 | 63 | 64 | 67 | 71 | 72 | 73 | 76 | | | | | | | | | | | | | | | | | | | | |
| 35.0 | 0.60 | 41 | | 42 | 51 | 52 | 53 | 54 | 67 | 52 | 53 | 54 | 67 | 62 | 63 | 64 | 67 | 71 | 72 | 73 | 76 | 71 | 72 | 73 | 76 | 71 | 72 | 73 | 76 | 71 | 72 | 73 | 76 | 71 | 72 | 73 | 76 | 71 | 72 | 73 | 76 | 81 | 82 | 83 | 86 | 93 | | | | | | | | | | | | | | | | | | | |
| | 0.75 | 41 | | 42 | 51 | 52 | 53 | 54 | 67 | 52 | 53 | 54 | 67 | 62 | 63 | 64 | 67 | 71 | 72 | 73 | 76 | 71 | 72 | 73 | 76 | 71 | 72 | 73 | 76 | 71 | 72 | 73 | 76 | 71 | 72 | 73 | 76 | 71 | 72 | 73 | 76 | 81 | 82 | 83 | 86 | 93 | | | | | | | | | | | | | | | | | | | |
| | 0.90 | 41 | | 42 | 51 | 52 | 53 | 54 | 67 | 52 | 53 | 54 | 67 | 62 | 63 | 64 | 67 | 71 | 72 | 73 | 76 | 71 | 72 | 73 | 76 | 71 | 72 | 73 | 76 | 71 | 72 | 73 | 76 | 71 | 72 | 73 | 76 | 71 | 72 | 73 | 76 | 81 | 82 | 83 | 86 | 93 | | | | | | | | | | | | | | | | | | | |
| 40.0 | 0.60 | 51 | | 52 | 53 | 54 | 67 | 62 | 63 | 64 | 67 | 71 | 72 | 73 | 76 | 71 | 72 | 73 | 76 | 71 | 72 | 73 | 76 | 71 | 72 | 73 | 76 | 71 | 72 | 73 | 76 | 71 | 72 | 73 | 76 | 71 | 72 | 73 | 76 | 81 | 82 | 83 | 86 | 93 | | | | | | | | | | | | | | | | | | | | | |
| | 0.75 | 51 | | 52 | 53 | 54 | 67 | 62 | 63 | 64 | 67 | 71 | 72 | 73 | 76 | 71 | 72 | 73 | 76 | 71 | 72 | 73 | 76 | 71 | 72 | 73 | 76 | 71 | 72 | 73 | 76 | 71 | 72 | 73 | 76 | 71 | 72 | 73 | 76 | 81 | 82 | 83 | 86 | 93 | | | | | | | | | | | | | | | | | | | | | |
| | 0.90 | 51 | | 52 | 53 | 54 | 67 | 62 | 63 | 64 | 67 | 71 | 72 | 73 | 76 | 71 | 72 | 73 | 76 | 71 | 72 | 73 | 76 | 71 | 72 | 73 | 76 | 71 | 72 | 73 | 76 | 71 | 72 | 73 | 76 | 71 | 72 | 73 | 76 | 81 | 82 | 83 | 86 | 93 | | | | | | | | | | | | | | | | | | | | | |

6.2.3.4 辅助立柱

辅助立柱安装于梁承的下面,如图 18 所示。辅助立柱的截面尺寸按 6.2.3.1 的规定,其长度不得小于立柱长的 $2/3$ 。在不需要辅助立柱时,为支撑梁承应将长度不小于 300 mm 的 90 mm×24 mm 的木板钉在侧立柱上。

6.2.4 防水

1 类箱的侧面和端面,在框架构件与箱板之间夹以防水材料。防水材料由上框木的上缘铺到下框木的下缘,如图 10 和图 11 所示。防水材料尽可能使用整块材料,需拼接时按 GB/T 7350 的规定进行拼接。2 类箱和 3 类箱的侧面和端面不用防水材料。

6.2.5 通风

对于 1 类箱和 2 类箱,要在侧面或端面的上框木附近设置如图 21 所示的通风结构,通风孔上最好再钉上窗纱。通风结构的数量按表 13 的规定。

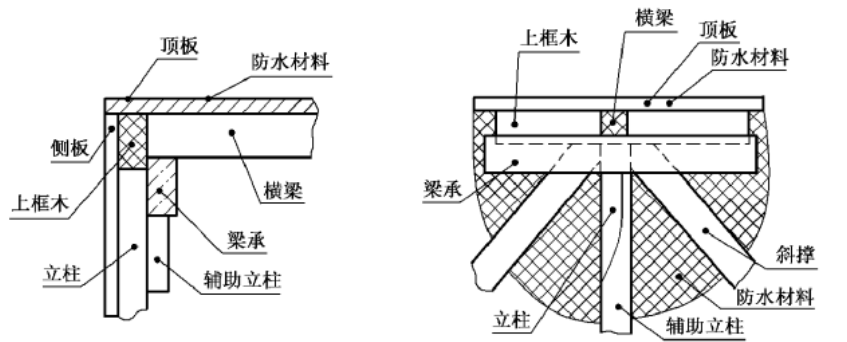
表 12 框架构件尺寸代号代表的尺寸

单位为毫米

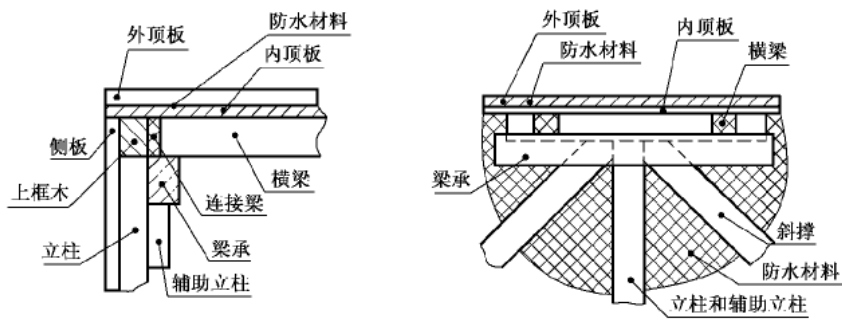
| 代号 | 构件(宽×厚) | | | | 代号 | 构件(宽×厚) | | | | | |
|----|---------|--------|--------|--------|----------------------|---------|--------|--------|--------|--------|--------|
| | 上框木 | 下框木 | 立柱 | 辅助立柱 | | 上框木 | 下框木 | 立柱 | 辅助立柱 | | |
| 1 | 90×24 | 90×24 | 90×24 | — | 61 | 150×50 | 100×50 | 100×50 | — | | |
| 2 | | | | 90×24 | 62 | | | | 100×24 | | |
| 11 | 90×30 | 90×30 | 90×30 | — | 63 | | | | 100×30 | | |
| 12 | | | | 90×24 | 64 | | | | 100×50 | | |
| 13 | | | | 90×30 | 65 | | | | 100×24 | | |
| 21 | 90×40 | 90×40 | 90×40 | — | 66 | | | | 120×60 | 120×60 | 150×50 |
| 22 | | | | 90×24 | 67 | | | 100×30 | | | |
| 23 | | | | 90×30 | 71 | | | 120×24 | | | |
| 24 | | | | 90×40 | 72 | | | 120×30 | | | |
| 31 | 90×45 | 90×45 | 90×45 | — | 73 | | | 180×60 | 180×60 | 120×60 | 120×60 |
| 32 | | | | 90×24 | 74 | | | | | | 180×24 |
| 33 | | | | 90×30 | 75 | | | | | | 180×30 |
| 34 | | | | 90×40 | 76 | | | | | 180×60 | |
| 35 | | | | 90×45 | 81 | 180×60 | | | | | |
| 41 | 90×60 | 90×60 | 90×60 | — | 82 | 180×60 | 120×60 | 120×60 | 120×24 | | |
| 42 | | | | 90×24 | 83 | | | | 120×30 | | |
| 43 | | | | 90×30 | 84 | | | | 120×60 | | |
| 44 | | | | 90×40 | 85 | | | 180×60 | 180×24 | | |
| 45 | | | | 90×45 | 86 | | | | 180×30 | | |
| 46 | | | | 90×60 | 91 | | | | 180×60 | | |
| 51 | 100×50 | 100×50 | 100×50 | — | 92 | 150×75 | 150×75 | 150×75 | 150×30 | | |
| 52 | | | | 100×24 | 93 | | | | 150×50 | | |
| 53 | | | | 100×30 | 注：斜撑、平撑的尺寸与下框木的尺寸相同。 | | | | | | |
| 54 | | | | 100×50 | | | | | | | |

表 13 通风结构的个数

| 木箱的容积/m ³ | 通风结构的个数 |
|----------------------|---------|
| ≤12 | 2 |
| >12~≤26 | 4 |
| >26~≤35 | 6 |
| >35 | 8 |



a) A 型箱



b) B 型箱

图 18 梁承和辅助立柱

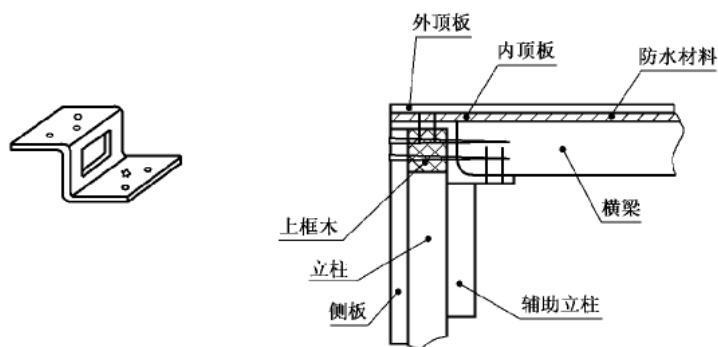
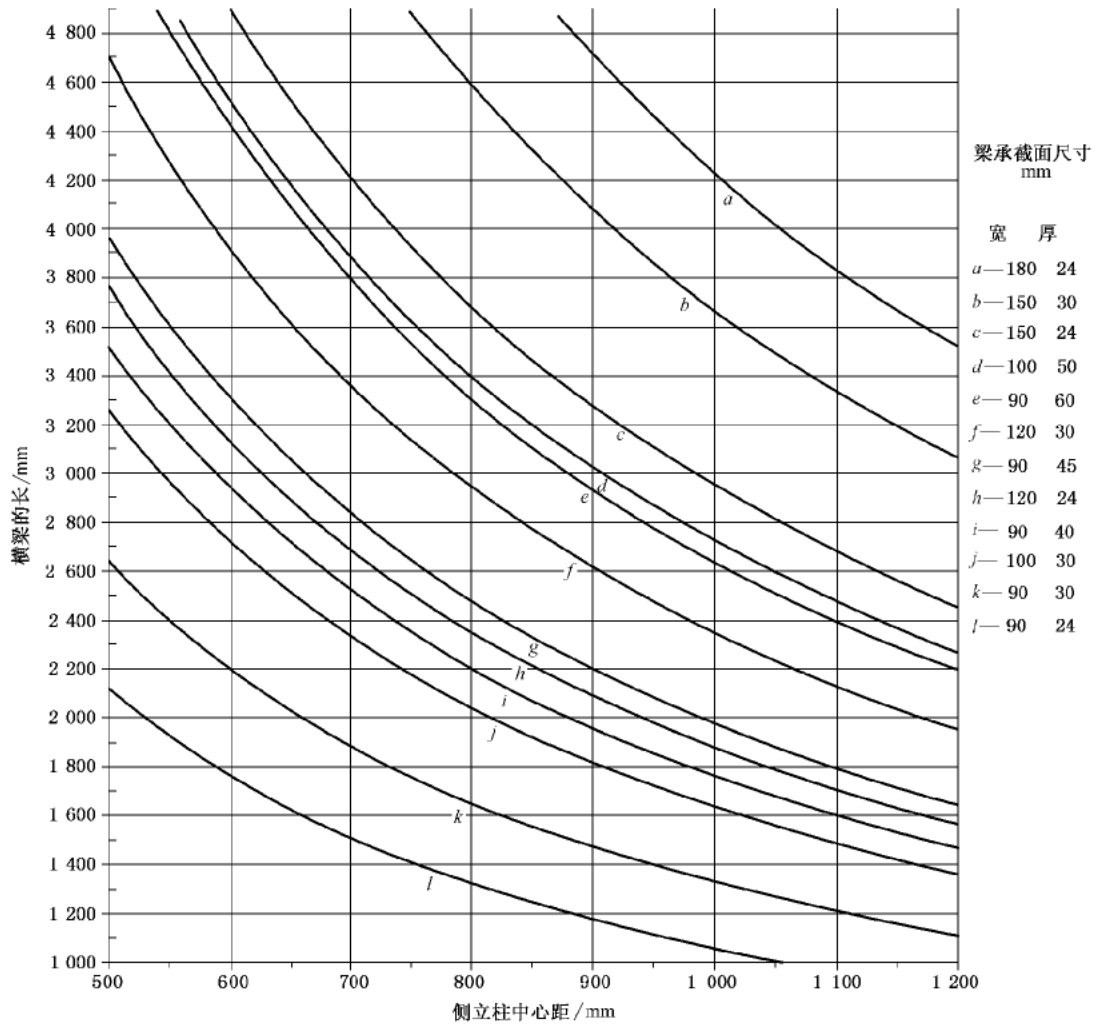


图 19 铁梁承



注 1: 当横梁的材端用钢钉钉在侧上框木时, 可以按横梁实际长度的 2/3 作为横梁的计算长度, 以选择梁承的尺寸。
 注 2: 此图是根据附录 A 的式(A.13), 按木材的许用抗弯强度 f_b 为 11.0 MPa 而绘制的。根据实际使用树种的 f_b , 可将侧立柱的实际中心距乘以 $11.0/f_b$, 所得的值作为计算中心距以选择梁承的尺寸。

图 20 梁承的尺寸

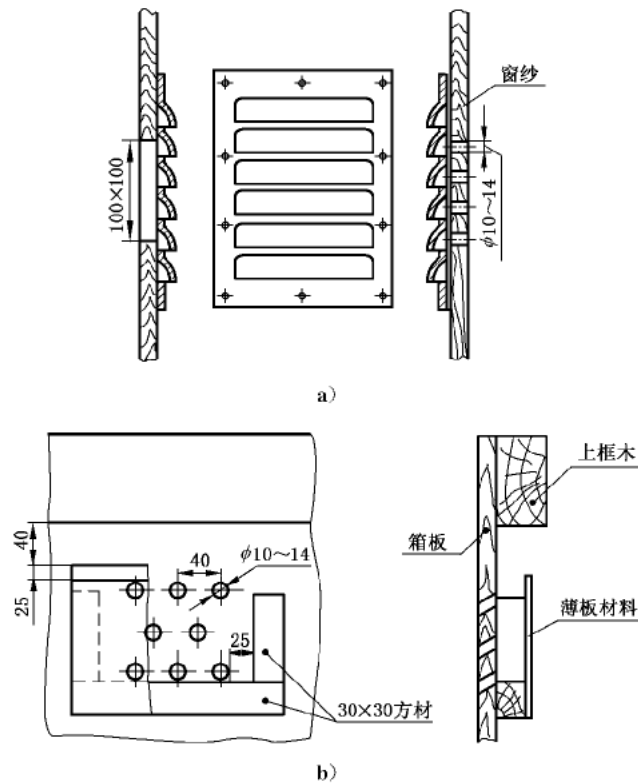


图 21 通风结构

6.3 顶盖

6.3.1 结构

1类箱的结构如图22和图23所示；2类箱的结构如图24所示；3类箱的结构如图25所示。另外，内宽不大于90 mm的B型箱的结构如图26所示。A型箱的顶盖，是在组装好侧面、端面之后，依次逐个钉上横梁、梁撑、顶板等构件；而B型箱的顶盖，是预先将顶盖的各构件装配好，然后用螺栓或六角头木螺钉装在侧面和端面之上。

6.3.2 横梁

6.3.2.1 横梁的截面尺寸由图27查得。横梁的中心距一般不大于600 mm，但有时内装物顶部的突出部分需介于横梁之间，致使横梁的中心距大于600 mm，如果其间的侧上框木有可能是起吊绳索通过的部分，或当木箱较宽时，应对上框木进行加强，如图28所示。

6.3.2.2 内宽不大于900 mm的B型箱所用的横梁，其尺寸和中心距按图26的规定。

6.3.3 梁撑

箱的内宽不足1 500 mm时不用梁撑，箱的内宽为1 500 mm~2 000 mm时仅顶盖的两端钉上梁撑，大于2 000 mm时沿木箱的中心线在横梁间交错钉一排梁撑，大于3 000 mm时要钉两排以上的梁撑，如图29所示。

6.3.4 连接梁

在 B 型箱的两端,需要有厚度与横梁相同,宽度为 24 mm 的连接梁,如图 23 所示,连接梁的对接方法如图 30 所示。

6.3.5 顶板

6.3.5.1 顶板的厚度

顶板的厚度按表 5 的规定。

6.3.5.2 1 类箱的顶板

6.3.5.2.1 A 型箱的顶板是单层顶板,一般沿箱长的方向铺设,如图 22 所示。顶板两边缘木板的板宽不得小于 150 mm,木板的拼接方法一般采用平拼,需要时也可以采用压边拼。顶板不够长时可在横梁上对接。

6.3.5.2.2 B 型箱的顶板是双层顶板,内顶板沿箱长的方向铺设,外顶板沿箱宽的方向铺设,如图 23 所示。内外顶板两边缘木板的板宽不得小于 150 mm。内顶板为木板时,板的间距不大于 200 mm,木板的拼接方法一般采用平拼,需要时也可以采用压边拼。内顶板不够长时可在横梁上对接。

6.3.5.2.3 A 型箱如果采用 B 型箱的双层顶板,这时可用钢钉安装,而且可以不用连接梁。

6.3.5.3 2 类箱的顶板

2 类箱的顶板是单层板,胶合板表面的纹理一般应顺箱长的方向。胶合板的拼接应在横梁或梁撑的中心线上,见图 24。2 类箱也可以用 1 类箱的顶板。

6.3.5.4 3 类箱的顶板

6.3.5.4.1 A 型箱的顶板是单层板,板沿箱长方向铺设。板的间距一般不大于 60 mm,板宽不小于 150 mm,但两边缘木板的板宽不小于 240 mm(也可用两块木板平拼),如图 25 所示。

6.3.5.4.2 B 型箱的顶板是双层板,内顶板顺箱长方向铺设,板的间距不大于 300 mm,板宽不小于 150 mm,外顶板顺箱宽方向铺设,板的间距一般不大于 60 mm,板宽不小于 150 mm,如图 25 所示。

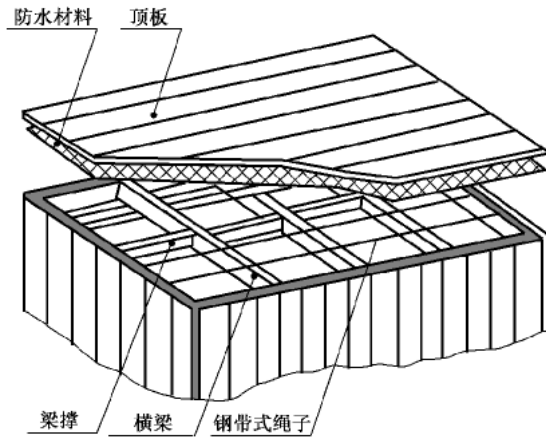
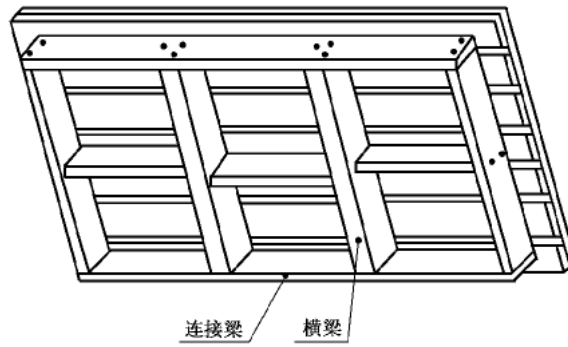
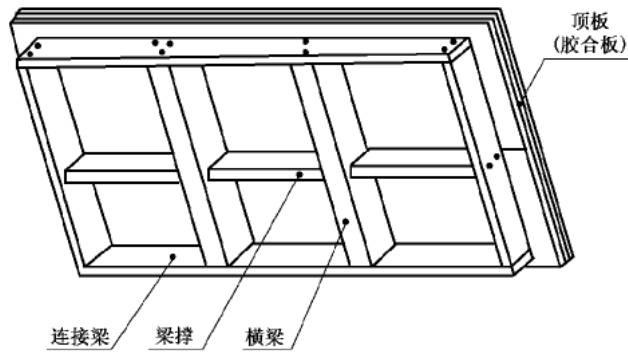


图 22 1A 型箱的顶盖

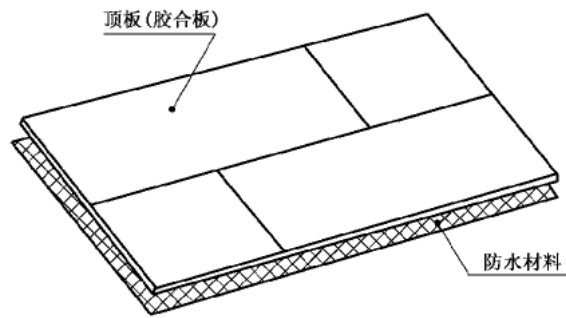


a) 两层顶板都是木板



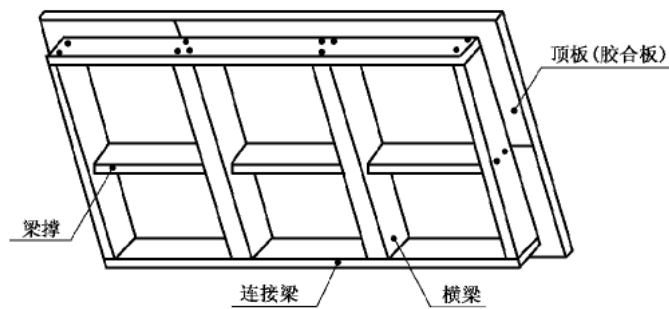
b) 内顶板是胶合板

图 23 1B 型箱的顶盖



注：与1A型箱一样，可用钢带或胶合板、纤维板等托住防水材料。

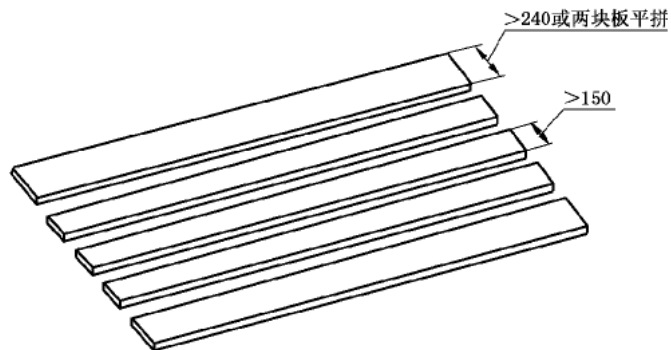
a) 2A型箱的顶盖



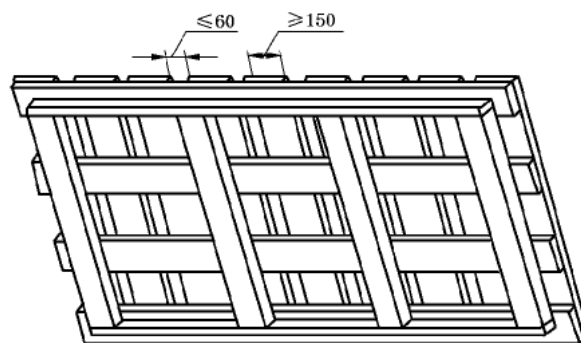
b) 2B型箱的顶盖

图 24 2类箱的顶盖

单位为毫米

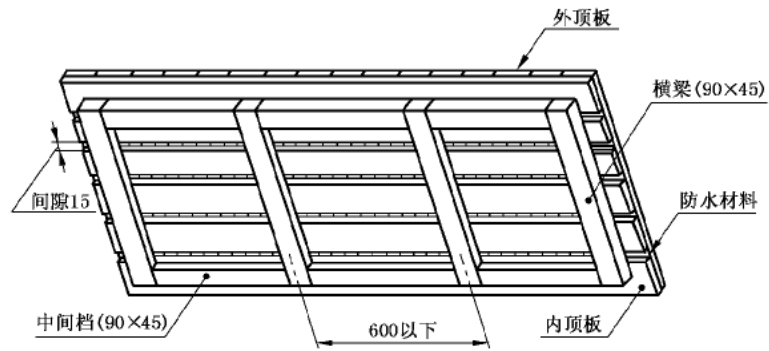


a) 3A型箱的顶盖

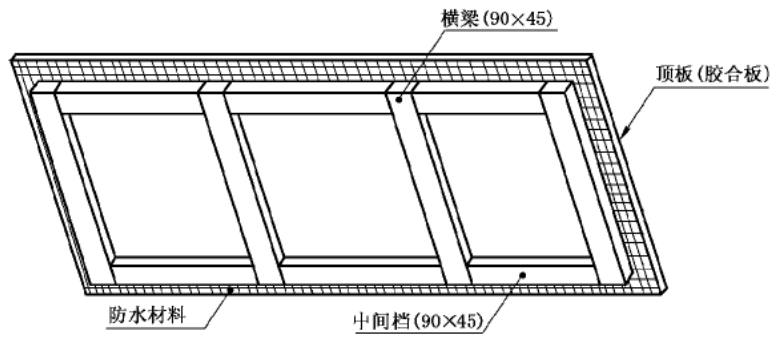


b) 3B型箱的顶盖

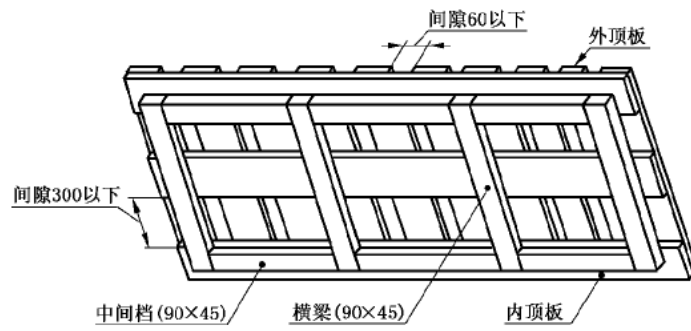
图 25 3类箱的顶盖



a) 1B型箱的顶盖

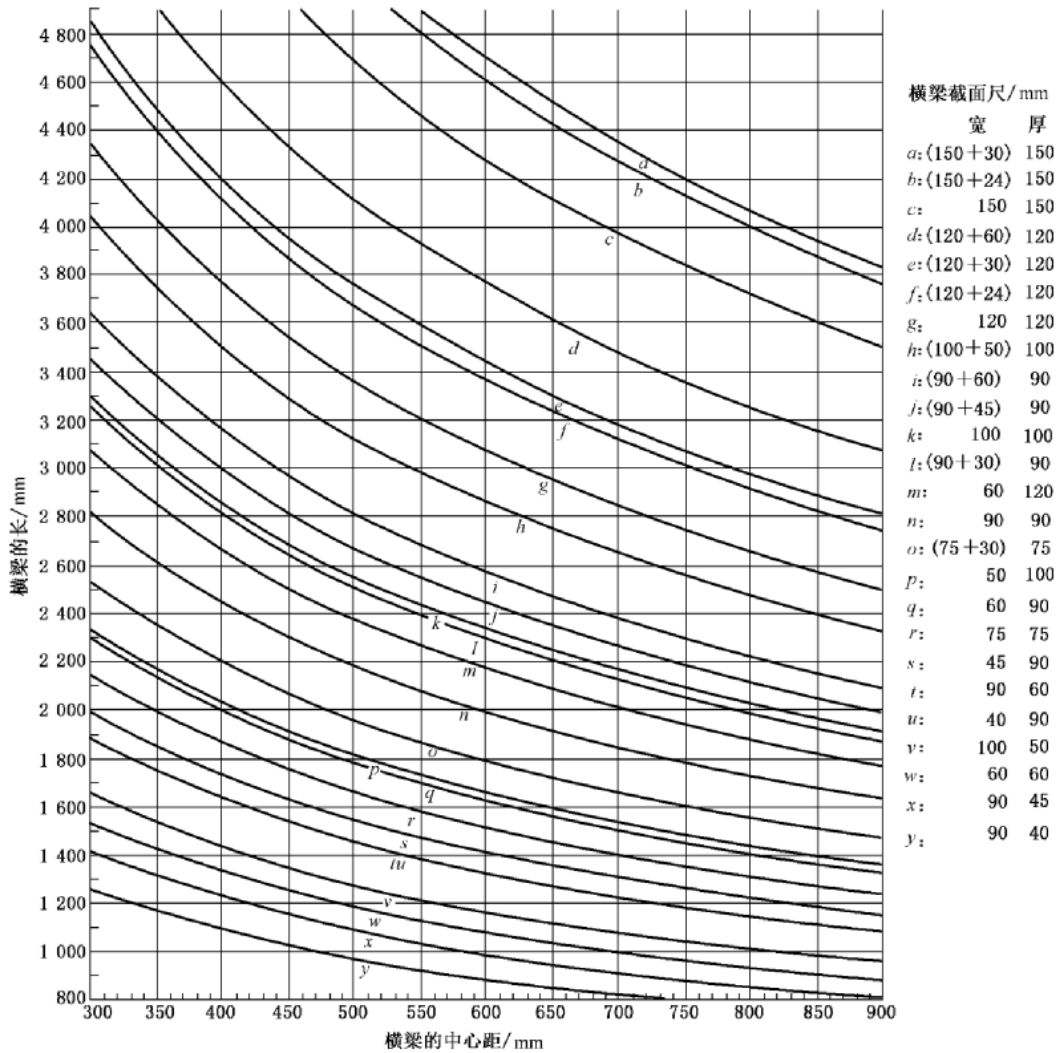


b) 2B型箱的顶盖



c) 3B型箱的顶盖

图 26 内宽不大于 900 mm 时的 B 型箱的顶盖



注 1: 括号内的第一个数是横梁的宽度,第二个数是辅助梁的宽度。辅助梁的长度不小于横梁长的 2/3,用钢钉钉在横梁一侧的中部。

注 2: 此图是根据式(A.14),按木材的许用抗弯强度 f_b 为 11.0 MPa 而绘制的。根据实际使用树种的 f_b ,可将横梁的实际长度乘以 $\sqrt{11.0/f_b}$,所得的值作为横梁的计算长度以选择横梁的尺寸。

注 3: 流通条件为二级时,只要不起吊装卸就可以用横梁实际长度的 82%作为横梁的计算长度以选择横梁的截面尺寸和中心距。

图 27 横梁的尺寸

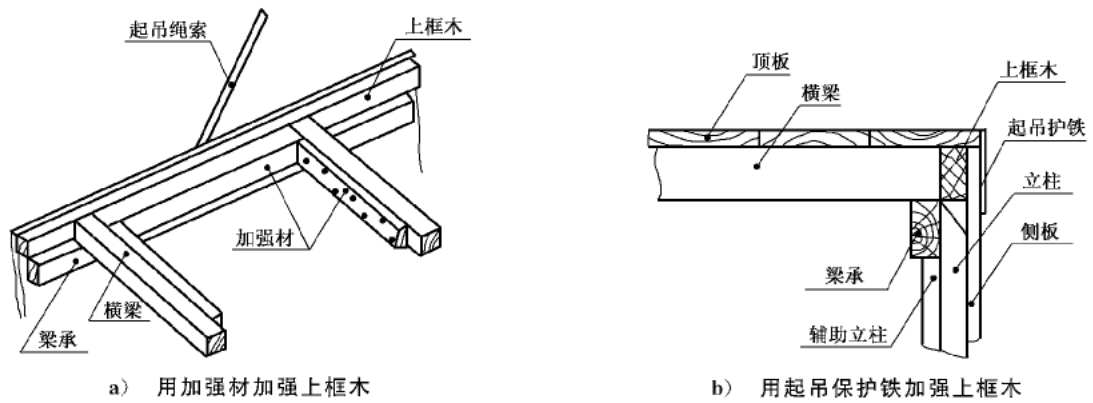


图 28 上框木的加强

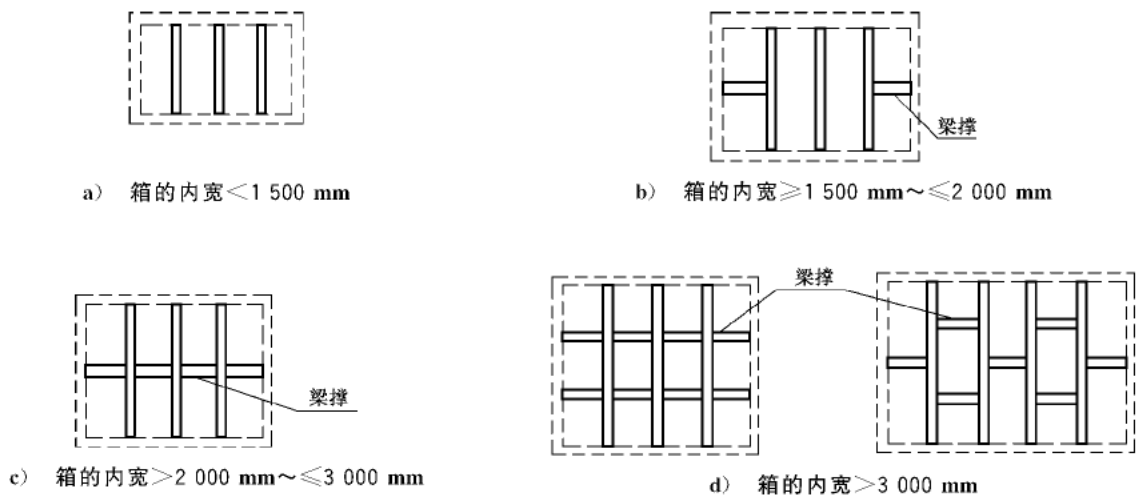


图 29 梁撑

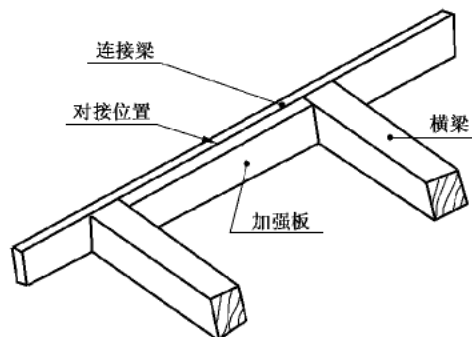


图 30 连接梁的对接

7 钢钉和螺栓的使用方法

7.1 钉钉的方法

7.1.1 构件重叠钉钉时,钢钉一般从薄材往厚材上钉,钢钉钉进厚材中的长度一般不小于钉长的 2/3,若厚材的厚度不足薄材的 2 倍,则钉尖应突出 3 mm 以上并盘实。

7.1.2 不得突出钉帽、钉尖,或将钉帽钉得过深。

7.1.3 在木板的材端附近钉钉时,钢钉与材端的距离一般不小于板厚;而在木板的材边附近钉钉时,钢钉与材边的距离一般不小于板厚的 1/2。

7.1.4 1 类箱或 3 类箱的构件垂直相交时的布钉方法按图 31 的规定;构件不垂直相交时按图 32 的规定。

7.1.5 2 类箱的布钉方法按图 33 的规定。

单位为毫米

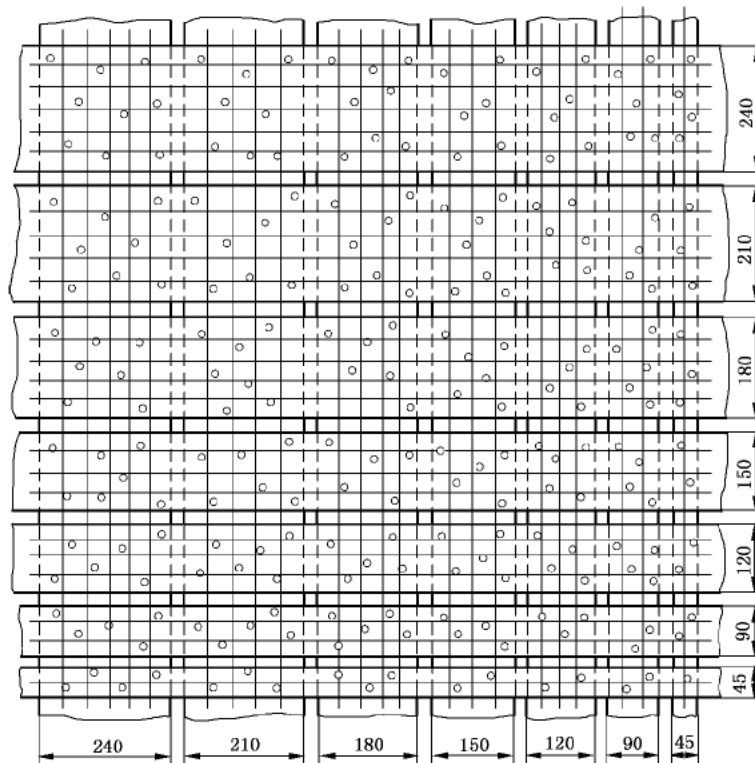


图 31 构件垂直相交时的布钉方法

单位为毫米

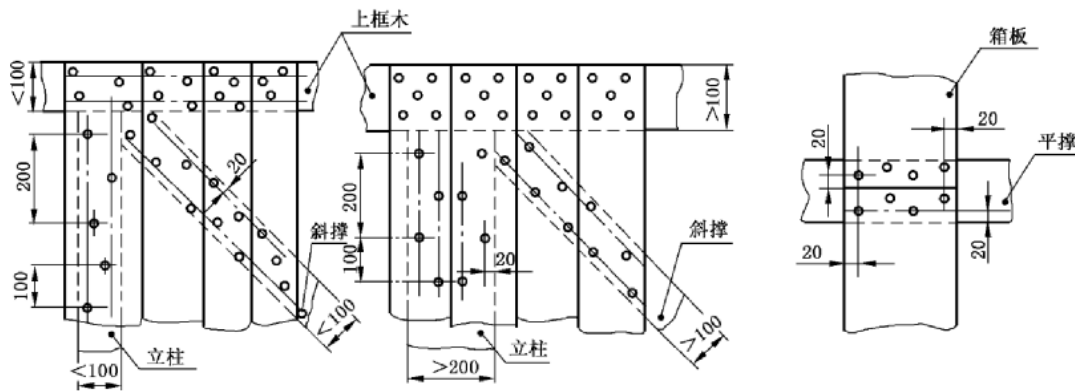


图 32 木板箱板的布钉方法

单位为毫米

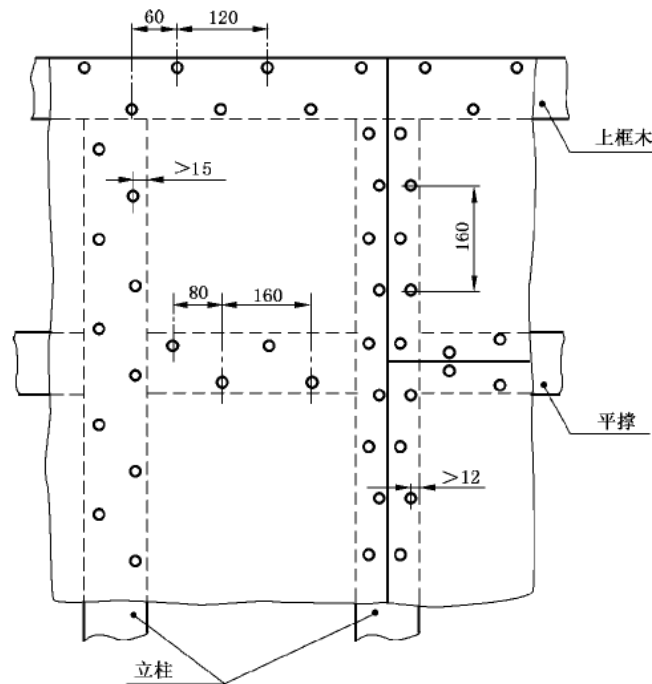


图 33 胶合板箱板的布钉方法

7.2 螺栓及六角头木螺钉的使用方法

7.2.1 螺栓、螺母和木螺钉均应配用垫圈。

7.2.2 拧紧螺母后，螺栓要突出螺母不小于两个螺纹，并用适当的方法防止松动。

7.2.3 在滑木或辅助滑木下面等处的螺栓头应沉入构件内。

7.2.4 使用六角头木螺钉时，要在构件上预先钻出比螺钉直径小 3 mm~4 mm 的孔，然后将螺钉拧入。

7.2.5 六角头木螺钉的长度，一般要使其螺纹的全部或更长的部分进入较厚的构件。如图 39 所示。

8 组装方法

8.1 端面和侧面在底座上的组装

8.1.1 端面的安装是将端下框木放在端木之上,然后用钢钉或六角头木螺钉将端面固定在端木上。

8.1.2 侧面的安装是将侧下框木放在底板之上,然后用钢钉或六角头木螺钉将侧面固定在滑木上。

8.1.3 对于 B 型箱,将厚度为 12 mm 以上的连接板预先钉在箱板的内侧。然后用六角头木螺钉安装。在这种情况下,端木距滑木端的距离应等于连接板加端板的厚度。

8.1.4 端面和侧面与底座的组装方法如图 34、图 35 所示。此外,端面和侧面与底座还可以按图 36、图 37 所示的方法组装。

8.2 端面与侧面的组装

8.2.1 A 型箱的组装方法如图 34 所示。

8.2.2 B 型箱的组装方法如图 38 和图 39 所示。

8.3 顶盖的组装

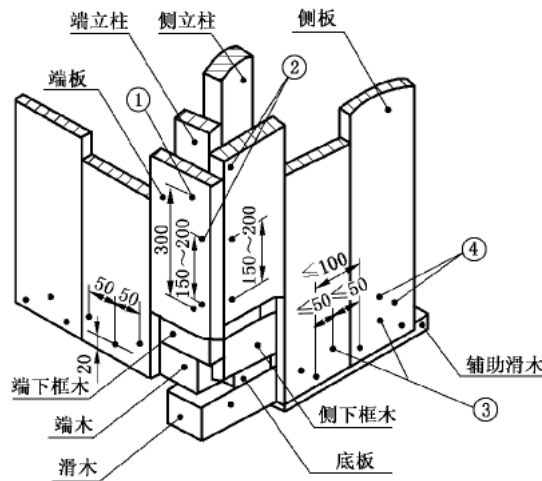
8.3.1 A 型箱顶盖的组装方法如图 22、图 24 和图 25 所示。

8.3.2 B 型箱顶盖的组装方法如图 38 和图 39 所示。

8.3.3 A 型箱用 B 型箱的顶盖是也可用钢钉组装。

8.3.4 顶板的外周不得突出侧板或端板边缘,可以往里缩进 3 mm。

单位为毫米



注:① 根据端角立柱的厚度,用 110 mm~150 mm 长的钢钉。

② 钉长为板厚的 3 倍。

③ 每块箱板至少钉 2 个钢钉,滑木尺寸不大于 100 mm×100 mm 时,钉两行钢钉;滑木尺寸超过 100 mm×100 mm 时钉 3 行钢钉。

④ 从侧面往枕木或横梁上钉钉时,钢钉钉入枕木的长度应为钉长的 2/3 以上,枕木尺寸为 75 mm×75 mm 以下时,其每一端要钉两个钢钉,枕木尺寸超过 75 mm×75 mm 时要钉三个钢钉。

图 34 端面和侧面与底座的组装方法(A 型箱)

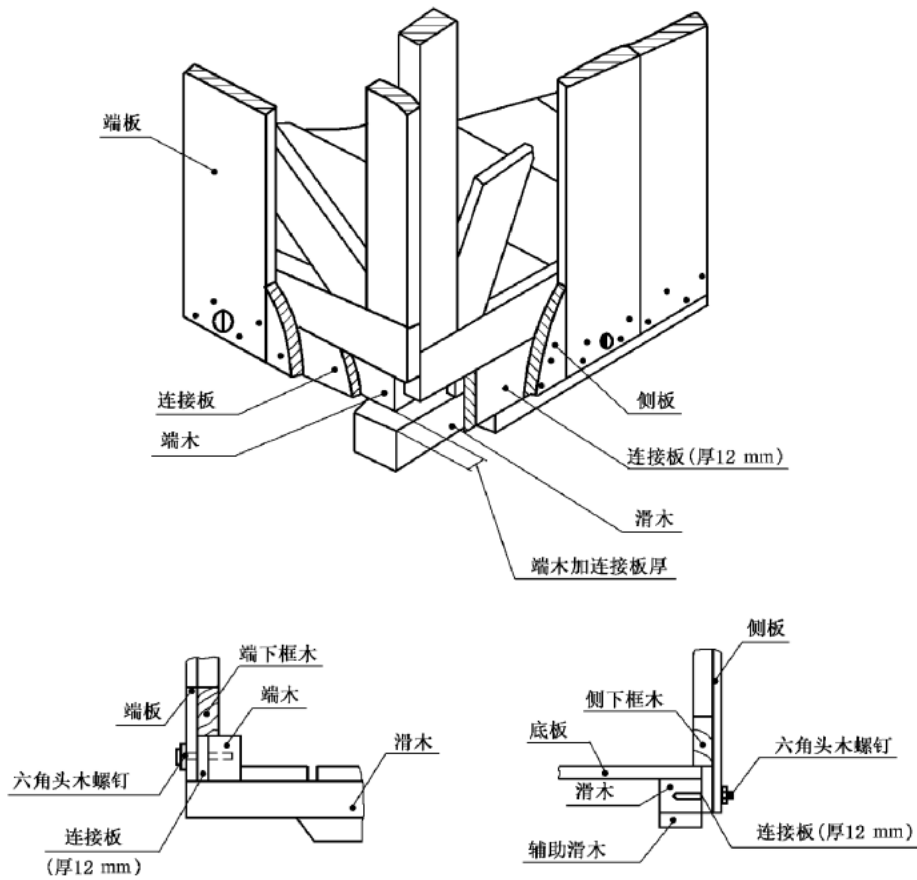


图 35 端面和侧面与底座的组装方法(1B 型箱和 3B 型箱)

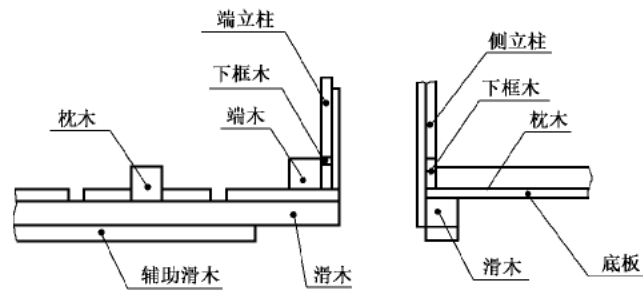


图 36 端面和侧面与底座组装的其他方法(A 型箱)

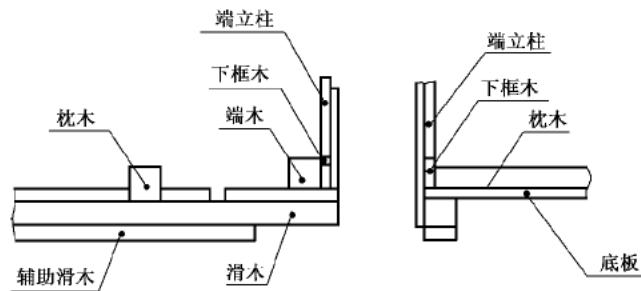
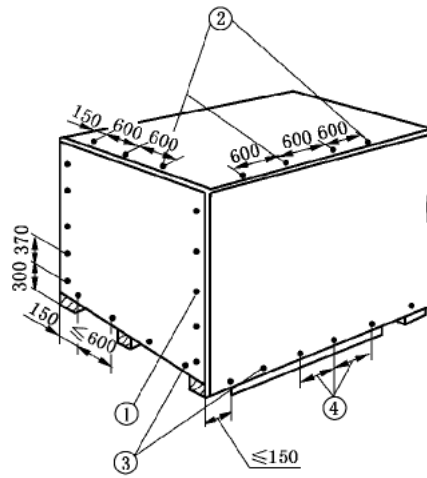


图 37 端面和侧面与底座组装的其他方法(A 型箱)



- 注：① 端面与侧角立柱联结用 10×100 mm 六角头木螺钉。
 ② 顶盖与上框木联结用 10×100 mm 六角头木螺钉。
 ③ 侧面与滑木、端面与端木联结时用六角头木螺钉的规格如下：
 滑木或端木厚度为 75 mm—10×80 mm 六角头木螺钉；
 滑木或端木厚度为 90 mm 或 100 mm—12×100 mm 六角头木螺钉；
 滑木或端木厚度为 120 mm 以上—16×100 mm 六角头木螺钉。
 ④ 侧面与滑木联结时，六角头木螺钉的最大中心间隔为：
 10 mm 六角头木螺钉—40 cm；
 12 mm 六角头木螺钉—50 cm；
 16 mm 六角头木螺钉—60 cm。

图 38 B 型箱的组装方法

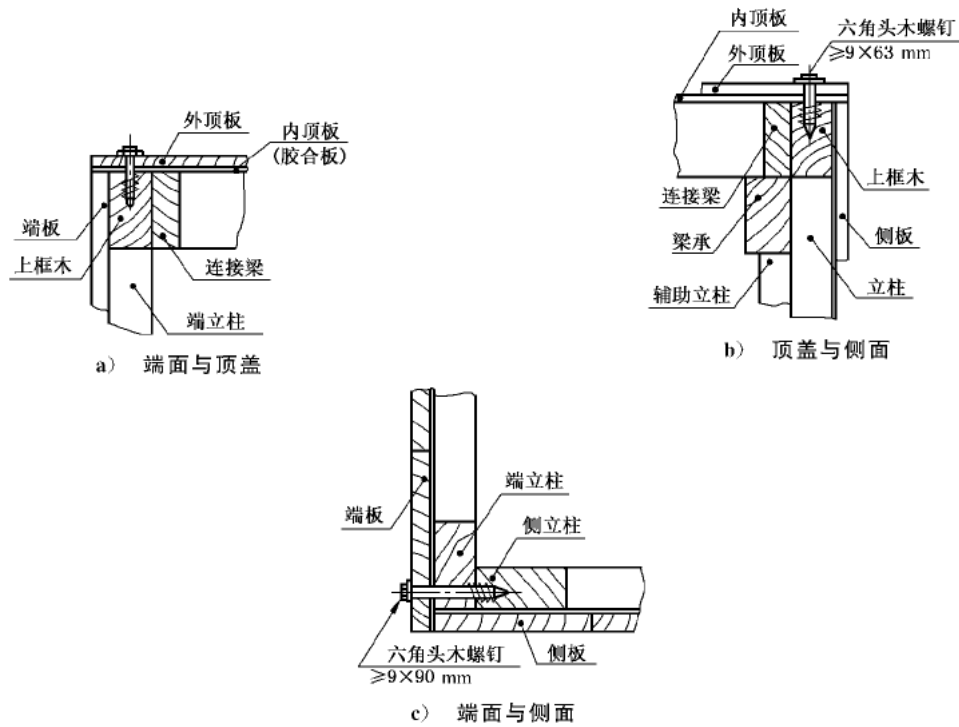


图 39 B 型箱的组装方法

9 试验与检验

9.1 试验

框架木箱性能试验应根据实际流通环境按 GB/T 5398、GB/T 4857(所有部分)进行相关试验,木箱用木材含水率应按 GB/T 1931 规定的方法试验。

9.2 检验

框架木箱的检验包括其结构与尺寸、材料及钉钉和组装的方法,应符合第 5 章至第 8 章的规定。

附录 A

(资料性附录)

框架木箱中一些构件的设计计算方法

A.1 枕木的许用弯曲载荷

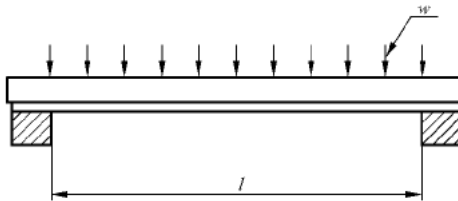
A.1.1 均布载荷

表 8 和表 9 枕木的许用弯曲载荷如图 A.1 所示那样,将枕木视作简支梁,在其长度方向上受均布载荷的作用,由式(A.1)算出的:

$$W = \frac{4bh^2 f_b}{3l} \dots\dots\dots (A.1)$$

式中:

- W 枕木的许用弯曲载荷,单位为牛顿(N);
- b ——枕木的宽度,单位为毫米(mm);(但表 8 是以 10 mm 宽的枕木计算)
- h ——枕木的厚度,单位为毫米(mm);
- f_b ——木材的许用抗弯强度,单位为兆帕(MPa);
- l ——外侧滑木的内间距,单位为毫米(mm)。



$$W = \omega l (N)$$

(ω 为单位长度所承受的载荷)

图 A.1 均布载荷

A.1.2 中央集中载荷

承受中央集中载荷时,枕木的许用弯曲载荷由式(A.2)算出:

$$W = \frac{2bh^2 f_b}{3l} \dots\dots\dots (A.2)$$

因此,在这种情况下下的许用弯曲载荷为表 8 和表 9 所列的数值的 1/2。

A.1.3 两点集中载荷

如图 A.2 所示,在枕木的点 a 和点 b 上受到 W/2 的两点集中载荷时,点 a 的弯距

$$M_a = \left(1 - \frac{l_1 - l_2}{l}\right) \frac{Wl_1}{2}; \text{点 b 的弯距 } M_b = \left(1 - \frac{l_2 - l_1}{l}\right) \frac{Wl_2}{2}。$$

这时,如果 $l_1 \geq l_2$,则 $M_a \geq M_b$ 。

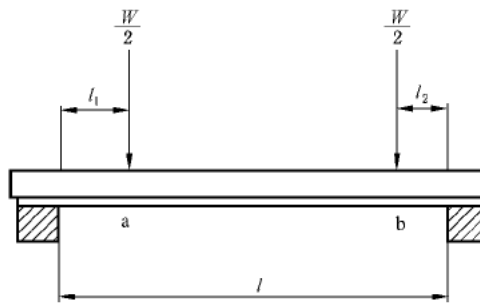


图 A.2 两点集中载荷

均布载荷的弯距为：

$$M_d = \frac{Wl}{8}$$

因此，当 $l_1 > l_2$ 时，其比值如式(A.3) 所示：

$$\frac{M_d}{M_a} = \frac{l^2}{4(l-l_1+l_2)l_1} \dots\dots\dots (A.3)$$

另外，当 $l_1 = l_2$ 时，设均为 l_0 ，则式(A.3)可简化为式(A.4)：

$$\frac{M_d}{M_a} = \frac{l}{4l_0} \dots\dots\dots (A.4)$$

l_0 为不同数值时，式(A.4)倍数如图 A.3 所示。

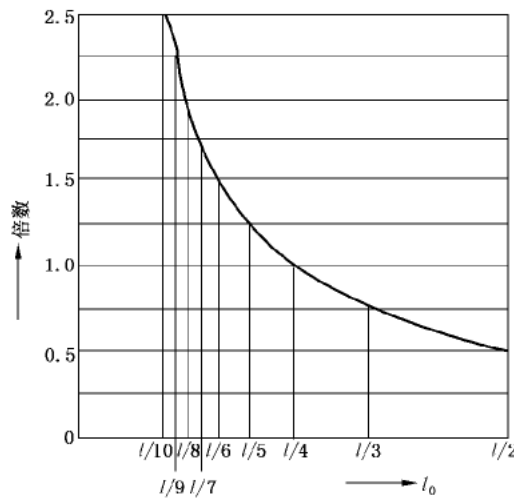


图 A.3 对均布载荷时许用弯曲载荷的倍数

式(A.3)或式(A.4)所算得的倍数乘表 8 或表 9 的值作为该两点集中载荷时枕木的许用弯曲载荷。但是，倍数最大以 2.5 为限。

A.1.4 中间滑木的许用弯曲载荷

当有中间滑木，而且它与端木用螺栓联结时，中间滑木的许用弯曲载荷由式(A.5)算出。在计算枕木的尺寸时，也可以从内装物载荷中减去中间滑木的许用弯曲载荷。

$$W = \frac{2bh^2 f_b}{3l} \dots\dots\dots (A.5)$$

式中:

- W ——中间滑木的许用弯曲载荷,单位为牛顿(N);
- b ——中间滑木的总宽度,单位为毫米(mm);
- h ——中间滑木的厚度,单位为毫米(mm);
- f_b ——木材的许用抗弯强度,单位为兆帕(MPa);
- l ——端木的中心距,单位为毫米(mm)。

A.2 立柱和辅助立柱的尺寸

侧立柱和辅助立柱与侧板一起,可视作一根柱,它应具有能承受作用于其上的堆码载荷的强度。由于作用在一个侧面上的是堆码载荷的 1/2,所以施于一根柱上的堆码载荷 P 可由式(A.6)求得:

$$P = \frac{S \times W \times L}{2} \dots\dots\dots (A.6)$$

式中:

- P ——作用于一根柱的堆码载荷,单位为千牛(kN);
- S ——堆码载荷,单位为千帕(kPa);
- W ——箱的外宽,单位为米(m);
- L ——侧立柱的中心距,单位为米(m)。

对于式(A.6)中的 P ,立柱、辅助立柱和侧板(与立柱同宽的范围)所需截面积(A)可由式(A.7)求得:

$$A \geq \frac{P}{f_k} \dots\dots\dots (A.7)$$

式中:

- A ——柱的截面积,单位为平方毫米(mm^2)[b (立柱的宽 mm) $\times t$ (柱的厚 mm)];
- P ——作用于一根柱的堆码载荷,单位为牛顿(N);
- f_k ——许用压曲强度,单位为兆帕(MPa)。

许用压曲强度 f_k 根据箱的内高由式(A.8)或式(A.9)确定:

当 $\frac{l}{t} \leq 29.2$ 时,

$$f_k = \frac{f_c}{1 + 0.0023 \times \left(\frac{l}{t}\right)^2} \dots\dots\dots (A.8)$$

当 $46 \geq \frac{l}{t} > 29.2$ 时,

$$f_k = \frac{288 f_c}{\left(\frac{l}{t}\right)^2} \dots\dots\dots (A.9)$$

式中:

- f_k ——许用压曲强度,单位为兆帕(MPa);
- f_c ——木材的许用抗弯强度,单位为兆帕(MPa);
- l ——箱的内高,单位为毫米(mm);
- t ——柱(包括立柱、辅助立柱和侧板)的厚度,单位为毫米(mm)。

因此,每一根柱的许用压曲载荷 P_k 由式(A.10)求得:

$$P_k = A \times f_k \dots\dots\dots (A.10)$$

图 A.4~图 A.8 的直线表示相应于侧立柱中心距和箱的外宽,每一根柱的堆码载荷 P ;而曲线则表示相应于箱的内高,每一根柱的许用压曲载荷 P_k 。

柱的截面积 A 是表 11 的尺寸代号所代表的立柱的宽乘以立柱、辅助立柱和侧板厚度之和所得的积。

表 11 的框架构件尺寸代号是由图 A.4~图 A.8 查得的。如果箱的外宽、内高或侧立柱的中心距介于表 11 所列尺寸的中间时,也可以直接查图 A.4~图 A.7 选择构件的尺寸。

A.3 梁承的尺寸

梁承的尺寸由式(A.11)确定:

$$W = 0.0045 \times 600 \times l_1 \quad \dots\dots\dots (A.11)$$

式中:

W ——横梁的中心距为 600 mm 时,作用在一根横梁上的顶盖载荷,单位为牛顿(N);

0.0045 ——顶盖上单位面积的载荷,单位为兆帕(MPa);

l_1 ——横梁的长,单位为毫米(mm)。

设顶盖载荷是集中载荷的型式作用于侧立柱之间的中央,因它是作用在两侧的梁承上,所以梁承的许用弯曲载荷 W_b 为:

$$W_b = \frac{2bh^2 f_b}{3l_2} \times 2 = \frac{4bh^2 f_b}{3l_2} \quad \dots\dots\dots (A.12)$$

式中:

b ——梁承的厚度,单位为毫米(mm);

h ——梁承的宽(高)度,单位为毫米(mm);

f_b ——木材的许用压曲强度,单位为兆帕(MPa);

l_2 ——侧立柱的中心距,单位为毫米(mm)。

将式(A.11)的 W 代入式(A.12)的 W_b 中,并整理得:

$$bh^2 \geq \frac{2.025l_1 l_2}{f_b} \quad \dots\dots\dots (A.13)$$

图 20 是根据式(A.13)按 $f_b = 11$ MPa 对梁承的尺寸(b 和 h)进行选择。

当横梁的端部用钉钉在侧上框木时,作用在梁承上的顶盖载荷就会减弱,因此可将横梁的实际长度的 2/3 作为横梁的计算长度以选择梁承的尺寸。

注：例如箱外宽为 1 800 mm，侧立柱中心距为 900 mm，箱内高为 2 300 mm 时，通过点 a 作一条横虚线，交侧立柱中心距为 900 mm 的直线于点 d，通过点 d 作垂直虚线 db，通过点 c（内高 2 300 mm）作横虚线，交虚线 db 于点 e。然后，从点 e 以上的曲线选择适当的立柱和辅助立柱的尺寸。此时所需的最小尺寸为立柱 90 mm × 24 mm，辅助立柱 90 mm × 24 mm，尺寸代号为 2。

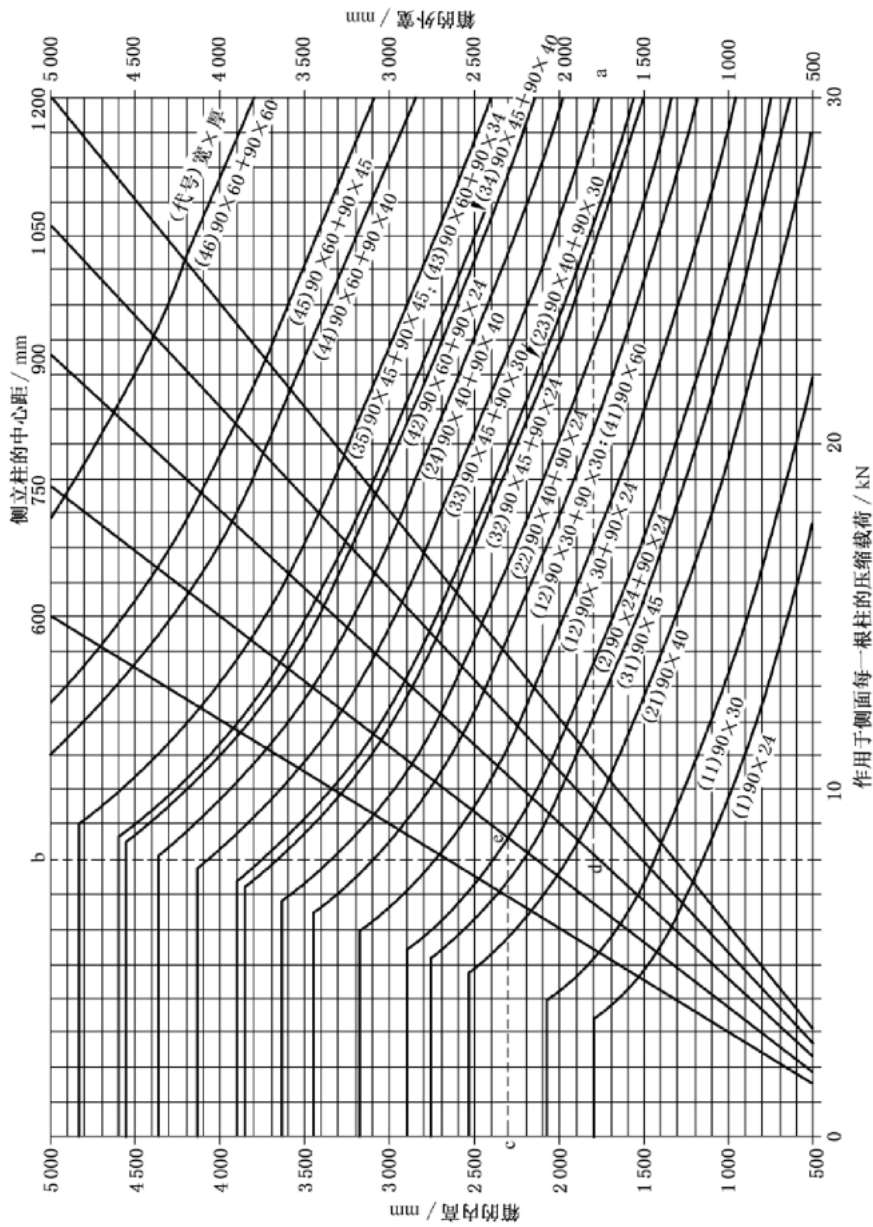


图 A.4 内装物质量在 1 t 以下时，立柱和辅助立柱的尺寸（箱板厚 15 mm、堆码载荷 10.0 kPa）

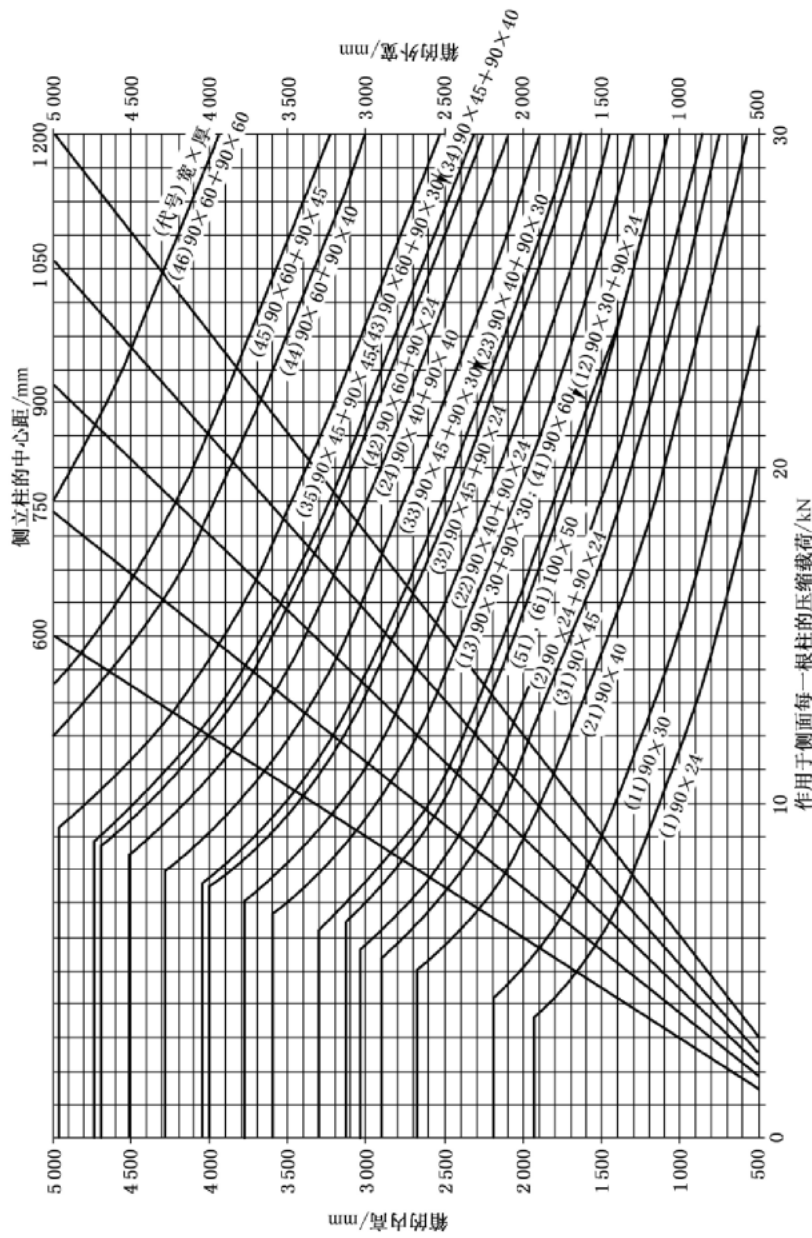


图 A.5 内装物质量超过 1 t,而在 10 t 以下时,立柱和辅助立柱的尺寸(箱板厚 18 mm、堆码载荷 10.0 kPa)

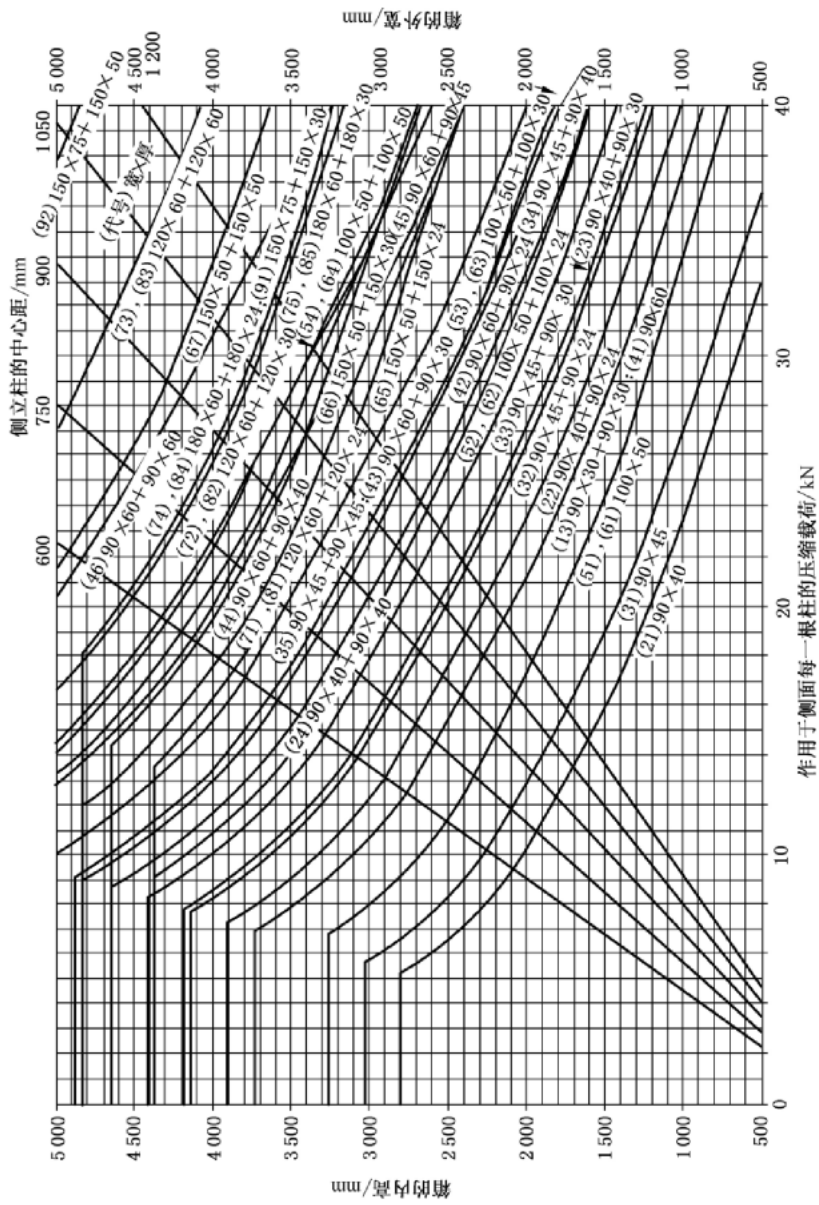


图 A.6 内装物质量超过 10 t,而在 20 t 以下时,立柱和辅助立柱的尺寸(箱板厚 21 mm、堆码载荷 15.0 kPa)

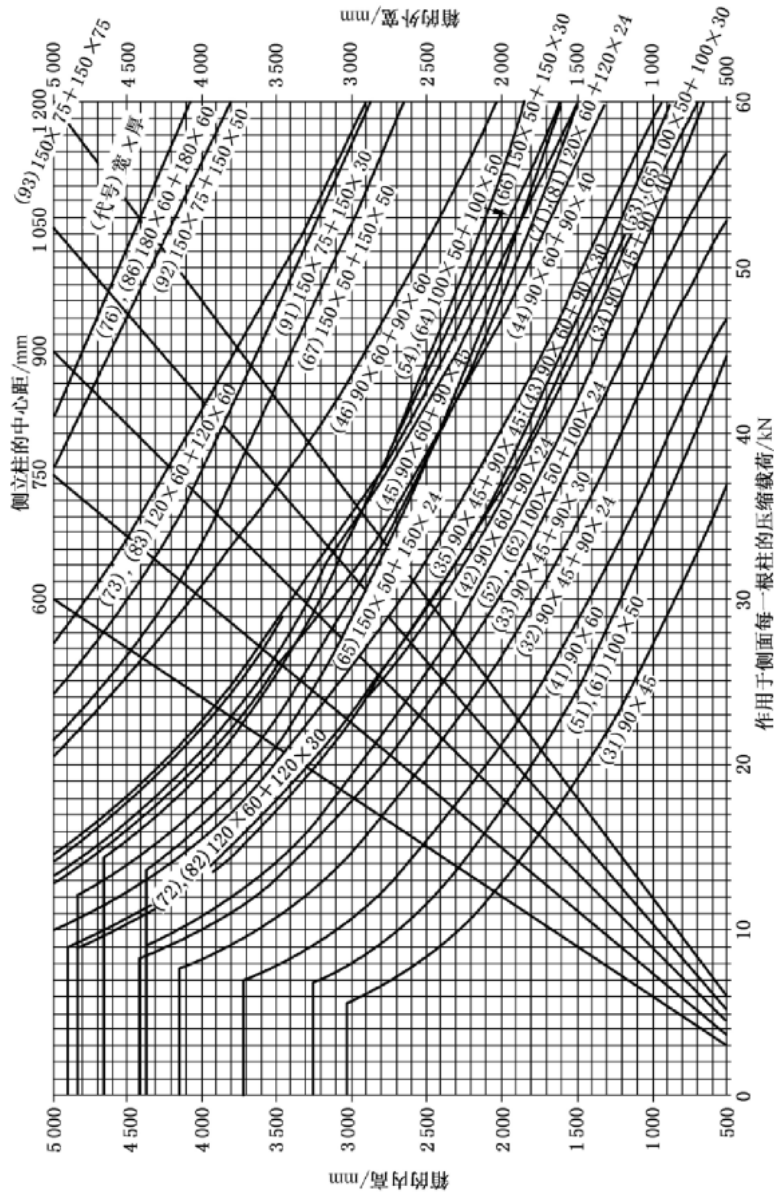


图 A.7 内装物质量超过 20 t,而在 30 t 以下时,立柱和辅助立柱的尺寸(箱板厚 21 mm、堆码载荷 20.0 kPa)

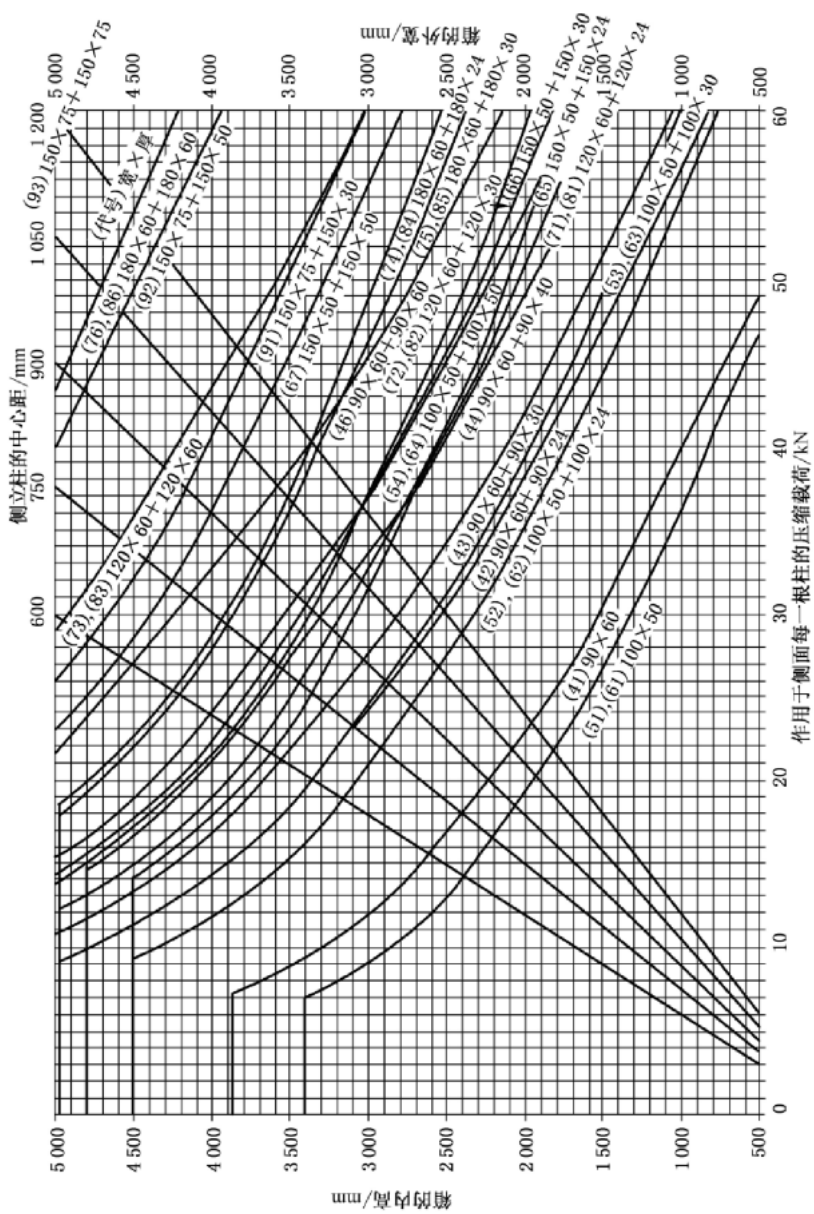


图 A.8 内装物质量超过 30 t,而在 40 t 以下时,立柱和辅助立柱的尺寸(箱板厚 24 mm、堆码载荷 20.0 kPa)

A.4 横梁的尺寸

横梁是作为承受顶盖载荷(4.5 kPa)的弯曲构件及用绳索起吊时的压缩构件来考虑的,但由于作为弯曲构件时所需的尺寸较大,因此把它作为弯曲构件,根据式(A.14)计算其所需的截面尺寸(见图 27)。

$$bh^2 \geq \frac{3.375l_1^2 l_2}{f_b} \times 10^{-3} \quad \dots\dots\dots (A.14)$$

式中:

- b 横梁的宽度,单位为毫米(mm);
- h 横梁的厚度,单位为毫米(mm);
- l_1 ——横梁的长度,单位为毫米(mm);
- l_2 ——横梁的中心距,单位为毫米(mm);
- f_b ——木材的许用抗弯强度,单位为兆帕(MPa)。

最好将横梁的中心距 l_2 定为 600 mm 以下,然后根据式(A.14)选择对应于 l_1 的 b 和 h 。

并非一定要整根横梁都要有由式(A.14)算出的横梁截面尺寸。因此,当横梁较长的时候,也可在横梁中部的侧面用钉钉上厚度与横梁相同,而长度为横梁长 2/3 以上的辅助梁,使这部分达到所需的截面尺寸。

中 华 人 民 共 和 国

国 家 标 准

框 架 木 箱

GB/T 7284—2016

*

中国标准出版社出版发行
北京市朝阳区和平里西街甲2号(100029)
北京市西城区三里河北街16号(100045)

网址: www.spc.org.cn

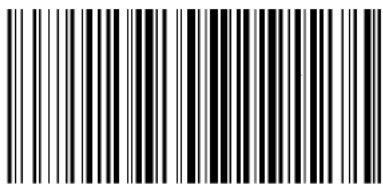
服务热线: 400-168-0010

2016年6月第一版

*

书号: 155066·1-54792

版权专有 侵权必究



GB/T 7284-2016